

<b>Часть 1.</b> Нормативное регулирование проведения периодической проверки и квалификационного экзамена. Типовые упражнения периодической проверки (практической части квалификационного экзамена) .....	4
<b>Часть 2.</b> Периодическая проверка и квалификационный экзамен частных охранников. Вопросы и ответы 2020 года .....	23
Библиография. Нормативные правовые акты .....	97

**НОРМАТИВНОЕ РЕГУЛИРОВАНИЕ  
ПРОВЕДЕНИЯ ПЕРИОДИЧЕСКОЙ ПРОВЕРКИ И  
КВАЛИФИКАЦИОННОГО ЭКЗАМЕНА.  
ТИПОВЫЕ УПРАЖНЕНИЯ ПЕРИОДИЧЕСКОЙ ПРОВЕРКИ  
(ПРАКТИЧЕСКОЙ ЧАСТИ КВАЛИФИКАЦИОННОГО ЭКЗАМЕНА)**

**Правовые основания для прохождения периодической проверки  
и сдачи квалификационного экзамена**

Законом Российской Федерации «О частной детективной и охранной деятельности в Российской Федерации» от 11 марта 1992 года № 2487-I установлены:

- обязанность прохождения частными охранниками периодической проверки (статьей 16 названного Закона);
- необходимость сдачи частными охранниками квалификационного экзамена (статьями 1-1 и 11-1 названного Закона).

Федеральным законом «Об образовании в Российской Федерации» от 29 декабря 2012 года № 273-ФЗ установлено:  
завершение профессионального обучения итоговой аттестацией в форме квалификационного экзамена (статья 74 названного Федерального закона).

**Правила сдачи квалификационного экзамена  
(извлечение)**

*(Приложение № 6 к постановлению Правительства РФ  
от 14 августа 1992 г. № 587)*

... 5. Проверка теоретических знаний осуществляется согласно основным программам профессионального обучения для работы в качестве частных охранников в зависимости от получаемой квалификации в соответствии с положениями Единого тарифно-квалификационного справочника работ и профессий рабочих и (или) профессиональных стандартов по следующим основным дисциплинам:

- а) правовая подготовка (в том числе по вопросам правового регулирования частной охранной деятельности, оборота специальных средств, гражданского и служебного оружия, а также уголовного, административного, трудового и иного законодательства Российской Федерации);
- б) тактико-специальная подготовка;
- в) использование специальных средств;
- г) техническая подготовка;
- д) оказание первой помощи;

е) огневая подготовка (при необходимости получения соответствующей квалификации);

ж) противодействие терроризму.

6. Содержание упражнений, используемых в практической квалификационной работе при проверке практических навыков применения огнестрельного оружия и специальных средств, определяется с учетом требований, предъявляемых к частным охранникам на пригодность к действиям в условиях, связанных с применением огнестрельного оружия и (или) специальных средств.

**ПОРЯДОК  
ПРОВЕДЕНИЯ ТЕРРИТОРИАЛЬНЫМИ ОРГАНАМИ  
ФЕДЕРАЛЬНОЙ СЛУЖБЫ ВОЙСК НАЦИОНАЛЬНОЙ ГВАРДИИ  
РОССИЙСКОЙ ФЕДЕРАЦИИ ПЕРИОДИЧЕСКИХ ПРОВЕРОК  
частных охранников и работников юридических лиц с особыми уставными  
задачами на пригодность к действиям в условиях, связанных  
с применением огнестрельного оружия и специальных средств**  
*(утв. приказом Федеральной службы войск национальной гвардии  
Российской Федерации от 25.11.2019 № 387 - Извлечение)*

«...5. Комиссия проводит следующие периодические проверки:

5.1. **Первичные** - в отношении частных охранников, впервые назначенных на должность, в течение одного месяца после назначения на должность и работников, впервые принятых на работу, в течение одного месяца после прохождения испытания при приеме на работу и (или) профессиональной подготовки.

5.2. **Плановые** - в отношении частных охранников и работников, ранее прошедших первичную периодическую проверку, один раз в год в течение месяца, предшествующего дате прохождения последней периодической проверки.

5.3. **Повторные** - в отношении частных охранников и работников, не прошедших первичную либо плановую проверки.

6. Периодические проверки проводятся комиссией в территориальном органе на территории субъекта Российской Федерации, в котором зарегистрирована частная охранная организация <3> или юридическое лицо с особыми уставными задачами <4> либо находится объект охраны (защиты), а в случае отсутствия в территориальном органе условий, необходимых для проведения периодических проверок, - в образовательных организациях, имеющих такие условия и располагающихся на территории субъекта Российской Федерации, в котором расположен указанный территориальный орган <5>.

<3> Далее - "ЧОО".

<4> Далее - "юридическое лицо".

<5> Далее - "места проведения периодических проверок".

Образовательная организация, выразившая желание на безвозмездной основе участвовать в проведении периодических проверок, направляет в территориальный орган обращение с приложением к нему документов, подтверждающих наличие у нее условий, а также отсутствие в течение года на дату обращения в территориальный орган повторного совершенного образовательной организацией административного правонарушения в области оборота оружия и патронов к нему.

7. Места проведения периодических проверок, а также их количество, необходимое для проведения периодических проверок, определяются решением координационного совета при территориальном органе по вопросам частной охранной деятельности <1> с учетом специфики территориального распределения ЧОО и юридических лиц, фактической численности частных охранников и работников, состоящих на учете в территориальном органе; фактической численности сотрудников подразделений лицензионно-разрешительной работы и государственного контроля территориальных органов, выделяемых в состав комиссий, а также условий, необходимых для проведения периодических проверок, имеющихся в территориальных органах или образовательных организациях.

<1> Далее - "координационный совет".

Решение о выборе мест проведения периодических проверок, а также их количестве принимается большинством голосов членов координационного совета на основе открытого голосования, которое оформляется протоколом и подписывается председателем и секретарем координационного совета.

8. Сведения о перечне мест проведения периодических проверок и их адресах, а также график работы комиссии размещаются на информационных стендах подразделений лицензионно-разрешительной работы и государственного контроля территориальных органов и официальном сайте Росгвардии в информационно-телекоммуникационной сети "Интернет" <2>.

<2> Далее - "официальный сайт Росгвардии в сети "Интернет".

9. Руководитель либо иное уполномоченное должностное лицо ЧОО или юридического лица <3> для прохождения периодической проверки частными охранниками или работниками выбирает место проведения периодической проверки из перечня мест проведения периодических проверок, предусмотренного пунктом 8 настоящего Порядка.

<3> Далее - "заявитель".

10. Для согласования даты и времени прохождения периодической проверки:

10.1. По месту нахождения ЧОО или юридического лица либо расположения объекта охраны (защиты) юридического лица заявитель в течение 1 месяца после назначения на должность частного охранника или после прохождения испытания при приеме на работу и (или) профессиональной подготовки работника либо не менее чем за 1 месяц до истечения 1 года с даты прохождения последней

периодической проверки направляет в комиссию, созданную в территориальном органе на территории субъекта Российской Федерации, в котором зарегистрированы ЧОО или юридическое лицо либо расположен объект охраны (защиты) юридического лица, письменное обращение, в котором указываются фамилия, имя, отчество (при наличии), дата рождения, номер удостоверения частного охранника или документа, подтверждающего правовой статус работника (при наличии), контактная информация заявителя, содержащая номер контактного телефона, адрес, а также адрес выбранного места проведения периодических проверок.

10.2. По месту нахождения объекта охраны, расположенного за пределами субъекта Российской Федерации, на территории которого зарегистрирована ЧОО, руководитель ЧОО либо иное уполномоченное должностное лицо ЧОО в течение 1 месяца в случае прохождения периодической проверки частного охранника, впервые назначенного на должность, либо не менее чем за 2 месяца до истечения 1 года с даты прохождения последней периодической проверки направляет в комиссию, созданную в территориальном органе на территории субъекта Российской Федерации, в котором зарегистрирована ЧОО, письменное обращение, в котором указываются фамилия, имя, отчество (при наличии), дата рождения, номер удостоверения частного охранника, а также адрес выбранного места проведения периодических проверок, с приложением документа, подтверждающего откомандирование частного охранника на объект охраны.

11. Уполномоченный член комиссии из числа должностных лиц территориального органа <2> в пятнадцатидневный срок с даты поступления обращений заявителей, предусмотренных пунктом 10 настоящего Порядка, принимает решение о возможности (невозможности) прохождения периодической проверки с учетом графика работы комиссии, о чем извещает заявителя путем направления подписанного уведомления о прохождении периодической проверки либо об отказе в прохождении периодической проверки (приложение N 1 к настоящему Порядку) <3>.

<2> Далее - "уполномоченный член комиссии".

<3> Далее - "уведомление о проверке".

Уполномоченный член комиссии вправе направить уведомление о проверке, подписанное простой или усиленной квалифицированной электронной подписью, в электронной форме в случае указания в обращениях, предусмотренных пунктом 10 настоящего Порядка, просьбы о направлении информации по вопросам прохождения периодических проверок в электронной форме.

12. Основанием для принятия комиссией решения о невозможности прохождения периодической проверки является непредоставление документов, предусмотренных пунктом 10 настоящего Порядка, или предоставление недостоверной или искаженной информации.

13. Периодическая проверка включает в себя:

13.1. Проверку теоретических знаний нормативных правовых актов Российской Федерации, регулирующих деятельность ЧОО и юридических лиц,

оборот оружия и (или) специальных средств, а также устанавливающих особенности, запреты и ограничения на их применение <1>.

<1> Далее - "проверка теоретических знаний".

13.2. Проверку практических навыков применения огнестрельного оружия и (или) специальных средств путем выполнения частными охранниками и работниками упражнений по стрельбе из разрешенного к использованию законодательством Российской Федерации об оружии вида и типа огнестрельного оружия <2> (приложение N 2 к настоящему Порядку) и (или) упражнений практического применения специальных средств (приложение N 3 к настоящему Порядку) <3>.

<2> Далее - "упражнения по стрельбе".

<3> Далее - "проверка практических навыков".

14. Проверка теоретических знаний частных охранников и работников осуществляется с использованием аппаратно-программного комплекса на основе вопросов, формируемых в карточках опроса.

15. Перечень вопросов, содержащихся в карточках опроса, используемых при проведении периодических проверок теоретических знаний <4>, включает в себя не менее 190 вопросов на знание законодательства в сфере оборота оружия, специальных средств, частной охранной деятельности и иных видов деятельности, предусматривающих использование в уставной деятельности огнестрельного оружия и специальных средств, тактико-технических характеристик, условий эксплуатации и хранения огнестрельного оружия и специальных средств, огневой подготовки, а также техники безопасности при обращении с огнестрельным оружием, мер по оказанию первой помощи лицам, получившим телесные повреждения при огнестрельных ранениях, поражении слезоточивыми, раздражающими веществами или электричеством.

<4> Далее - "перечень вопросов".

Перечень вопросов и варианты ответов на них устанавливаются Главным управлением государственного контроля и лицензионно-разрешительной работы Федеральной службы войск национальной гвардии Российской Федерации <5> и размещаются на официальном сайте Росгвардии в сети "Интернет".

<5> Далее - "ГУЛРРиГК Росгвардии".

16. Карточка опроса должна содержать 10 вопросов, учитывающих программу обучения для частного охранника соответствующего разряда либо для работника, и 3 варианта ответа на каждый из вопросов, один из которых является правильным.

17. При наличии двух и более ошибочных ответов частный охранник или работник признается не прошедшим проверку теоретических знаний.

18. Упражнения по стрельбе выполняются:

18.1. Работниками из видов, типов оружия, разрешенного к использованию законодательством Российской Федерации об оружии в отношении соответствующего юридического лица либо закрепленного за работниками.

18.2. Частными охранниками из видов, типов оружия, разрешенного к использованию законодательством Российской Федерации об оружии, с учетом присвоенного разряда.

19. Перечень типов и моделей служебного и гражданского огнестрельного оружия, разрешенного к использованию законодательством Российской Федерации об оружии, используемых для проведения периодических проверок, определяется ГУЛРРиГК Росгвардии с учетом категорий проверяемых частных охранников и работников и размещается на официальном сайте Росгвардии в сети "Интернет".

20. К выполнению упражнений по стрельбе не допускаются частные охранники и работники, не прошедшие проверку теоретических знаний и инструктаж по технике безопасности.

Инструктаж по технике безопасности проводится уполномоченным членом комиссии либо преподавателем (инструктором-методистом), обеспечивающим контроль за соблюдением техники безопасности, установленной в месте проведения периодической проверки, под роспись в документе, определенном комиссией, с каждой группой проверяемых частных охранников или работников (сменой стреляющих).

21. При отрицательном результате проверки практических навыков повторная периодическая проверка проводится только в отношении практических навыков. При этом положительный результат проверки теоретических знаний считается действительным в течение 6 месяцев с даты оформления акта о результатах проведения периодической проверки на пригодность к действиям в условиях, связанных с применением огнестрельного оружия и (или) специальных средств, частных охранников и работников юридических лиц с особыми уставными задачами (приложение N 4 к настоящему Порядку) <2>.

<2> Далее - "акт проверки".

22. Частный охранник или работник, прибывший на первичную (плановую, повторную) периодическую проверку, должен иметь при себе документ, удостоверяющий личность гражданина Российской Федерации на территории Российской Федерации, удостоверение частного охранника или документ, подтверждающий правовой статус работника (при наличии), и оригинал или заверенную печатью (штампом) ЧОО или юридического лица (при наличии) либо подписью уполномоченного лица ЧОО или юридического лица копию уведомления о проверке.

23. В случае отсутствия документов, указанных в пункте 22 настоящего Порядка, частный охранник или работник не допускаются к периодической проверке, в связи с чем комиссией принимается решение о переносе даты периодической проверки на срок не более 14 календарных дней с учетом графика работы комиссии без изменения места ее проведения.

Перенос даты периодической проверки по указанным обстоятельствам может производиться не более 1 раза в год. При повторном непредставлении документов частный охранник или работник признается не явившимся на периодическую проверку.

24. По результатам периодической проверки комиссией принимается одно из следующих решений:

24.1. Признать частного охранника или работника пригодным к действиям в условиях, связанных с применением огнестрельного оружия и (или) специальных средств.

24.2. Признать частного охранника или работника не прошедшим периодическую проверку и направить его на повторную периодическую проверку в связи с:

непрохождением проверки теоретических знаний;  
непрохождением проверки практических навыков;  
несоблюдением техники безопасности, установленной в месте проведения периодической проверки;

неявкой частного охранника или работника на периодическую проверку.

24.3. Признать частного охранника или работника непригодным к действиям в условиях, связанных с применением огнестрельного оружия и (или) специальных средств, в связи с непрохождением повторной периодической проверки либо неявкой без уважительных причин на повторную периодическую проверку до даты очередного прохождения периодической проверки.

25. Решения, указанные в пункте 24 настоящего Порядка, оформляются актом проверки, составляемым уполномоченным членом комиссии в двух экземплярах, один экземпляр которого вручается частному охраннику или работнику.

Одновременно с актом проверки частному охраннику или работнику возвращается его карточка опроса проверки теоретических знаний.

26. Перемещение частного охранника или работника между охраняемыми объектами или структурными подразделениями (обособленными подразделениями) юридического лица, а также перевод из одного юридического лица или ЧОО в другое юридическое лицо или ЧОО, не являются основаниями для проведения периодических проверок, при условии, что правовой статус частного охранника или работника не меняется.

27. Решение комиссии о признании частного охранника или работника пригодным к действиям в условиях, связанных с применением огнестрельного оружия и (или) специальных средств, действительно в течение 1 года со дня его принятия.

28. При принятии комиссией решений, предусмотренных подпунктами 24.2 и 24.3 пункта 24 настоящего Порядка, уполномоченным членом комиссии заявителю направляется уведомление о проверке.

29. Результаты периодических проверок и принятые комиссией решения, отраженные в актах проверок, в срок не более 5 рабочих дней со дня проведения периодической проверки рассматриваются на заседании комиссии и обобщаются в протоколе заседания комиссии территориального органа о результатах

проведения периодической проверки частных охранников и работников юридических лиц с особыми уставными задачами на пригодность к действиям в условиях, связанных с применением огнестрельного оружия и специальных средств (приложение N 5 к настоящему Порядку) <1>, который подписывается председателем комиссии.

<1> Далее - "протокол".

Результаты периодических проверок в срок не более 3 рабочих дней после подписания председателем комиссии протокола вносятся уполномоченным членом комиссии в систему централизованного учета оружия Росгвардии.

30. При поступлении от заявителя обращения о переносе даты прохождения частным охранником или работником повторной периодической проверки, комиссией устанавливается новая дата ее прохождения.

31. Жалоба на решение комиссии по результатам проведения периодической проверки может быть подана частным охранником, работником, заявителем в территориальный орган, в котором создана комиссия, а в случае подачи жалобы на решение, принятое территориальным органом, - в ГУ ЛПРиГК Росгвардии.

32. Рассмотрение поступившей жалобы на решение комиссии осуществляется в порядке, определенном для рассмотрения обращений граждан Российской Федерации.

### УПРАЖНЕНИЯ ПО СТРЕЛЬБЕ

из разрешенного к использованию законодательством Российской Федерации об оружии вида и типа огнестрельного оружия

(Приложение № 2 к Порядку,  
утв. приказом Росгвардии от 25.11.2019 № 387)

#### Упражнение № 1

Стрельба с места по появляющейся цели в ограниченное время из огнестрельного нарезного короткоствольного служебного (боевого) оружия

##### 1. Условия выполнения упражнения:

Цель:	грудная фигура (мишень N 4) появляющаяся, установленная на высоте уровня глаз
Расстояние до цели:	8 м
Количество патронов:	5 (2 патрона для пробных выстрелов, 3 патрона для выполнения зачетных выстрелов)
Время для стрельбы:	не более 15 секунд
Положение для стрельбы:	стоя

## 2. Порядок выполнения упражнения

### 2.1. Выполнение пробных выстрелов

Частный охранник или работник юридического лица с особыми уставными задачами <1>, прошедший инструктаж по технике безопасности на стрелковом объекте, получает патроны для пробной стрельбы в пункте боевого питания и осматривает их. По результатам осмотра патронов стрелок производит доклад руководителю стрельбы по форме: "Иванов два патрона получил и осмотрел". После проверки готовности смены к выполнению упражнения на исходном рубеже руководителем стрельбы подается команда "На огневой рубеж шагом - марш".

<1> Далее - "стрелок".

На огневом рубеже по командам руководителя стрельбы "Магазин двумя патронами снарядить", "Магазин присоединить", "Оружие в кобуру" стрелок снаряжает магазин двумя патронами, держа находящееся на предохранителе оружие дульной частью в сторону мишени, вставляет снаряженный магазин в основание рукоятки, убирает оружие в кобуру, застегивает клапан кобуры и докладывает: "Иванов к стрельбе готов".

По команде руководителя стрельбы "Огонь" стрелок принимает положение для стрельбы, извлекает оружие из кобуры, направляет оружие дульной частью в сторону мишени, включает предохранитель, досылает патрон в патронник и производит два выстрела. По завершении ведения огня стрелок, удерживая оружие дульной частью в сторону мишени, убирает палец со спускового крючка, снимает затвор с затворной задержки, включает предохранитель и докладывает об окончании стрельбы по форме: "Иванов стрельбу закончил".

Далее стрелок выполняет команды руководителя стрельбы по предъявлению оружия к осмотру (при неполном израсходовании патронов (независимо от его причины) до предъявления оружия к осмотру выполняются соответствующие команды руководителя стрельбы по разряжению оружия).

По завершении осмотра оружия у всей смены стреляющих руководителем стрельбы подается команда "Отбой", после чего стрелок знакомится с результатами пробных выстрелов. В случае отсутствия для стрелка возможности контроля результатов стрельбы с помощью технических средств осмотр мишеней производится по команде руководителя стрельбы "К мишеням шагом - марш".

### 2.2. Выполнение зачетных выстрелов.

Стрелок получает патроны для зачетной стрельбы в пункте боевого питания и осматривает их. По результатам осмотра патронов стрелок производит доклад руководителю стрельбы по форме: "Иванов три патрона получил и осмотрел". После проверки готовности смены к выполнению упражнения на исходном рубеже руководителем стрельбы подается команда "На огневой рубеж шагом - марш".

На огневом рубеже по командам руководителя стрельбы "Магазин тремя патронами снарядить", "Магазин присоединить", "Оружие в кобуру" стрелок снаряжает магазин тремя патронами, держа находящееся на предохранителе оружие дульной частью в сторону мишени, вставляет снаряженный магазин в основание рукоятки, убирает оружие в кобуру, застегивает клапан кобуры и докладывает: "Иванов к стрельбе готов".

По команде руководителя стрельбы "Огонь" стрелок принимает положение для стрельбы, извлекает оружие из кобуры, одновременно предупреждая о применении оружия, направляет оружие дульной частью в сторону мишени, выключает предохранитель, досылает патрон в патронник и производит три выстрела. По завершении ведения огня стрелок, удерживая оружие дульной частью в сторону мишени, убирает палец со спускового крючка, снимает затвор с затворной задержки, включает предохранитель и докладывает об окончании стрельбы по форме: "Иванов стрельбу закончил".

Далее стрелок выполняет команды руководителя стрельбы по предъявлению оружия к осмотру (при неполном израсходовании патронов (независимо от его причины) до предъявления оружия к осмотру выполняются соответствующие команды руководителя стрельбы по разряжанию оружия).

По завершении осмотра оружия у всей смены стреляющих руководителем стрельбы подается команда "Отбой", после чего стрелок знакомится с результатами зачетных выстрелов. В случае отсутствия для стрелка возможности контроля результатов стрельбы с помощью технических средств осмотр мишеней производится по команде руководителя стрельбы "К мишеням шагом - марш".

Положительный результат: не менее двух попаданий в мишень в пределах установленного времени, сделано предупреждение о применении оружия, отсутствие нарушений техники безопасности.

Отрицательный результат: менее двух попаданий в мишень, превышение времени на выполнение упражнения, отсутствие предупреждения о применении оружия, нарушение техники безопасности.

Упражнение считается выполненным, если по нему получен положительный результат.

В случае невыполнения стрелком упражнения по техническим причинам (отказ оружия, осечка и другое) упражнение выполняется заново. При достижении стрелком положительного результата до момента отказа оружия (осечки и другого) упражнение считается выполненным.

Нарушения техники безопасности, не позволяющие признать упражнение выполненным: направление оружия в людей либо на самого себя, отклонение оружия на угол более 45 градусов в любую сторону от мишени во время заряжания (досылания патрона в патронник) либо во время ведения огня (вплоть до команды "Отбой"), касание стрелком спускового крючка до подачи команды "Огонь", оставление пальца на спусковом крючке по завершении ведения огня.

2.3. При отсутствии у оружия предохранителя включение и выключение предохранителя не предусматривается; для оружия барабанного типа при выполнении упражнения вместо снаряжения магазина производится снаряжение

барабана, вместо досылания патрона в патронник производится взведение курка оружия, учитываются иные конструктивные особенности отдельных моделей огнестрельного нарезного короткоствольного служебного (боевого) оружия.

### Упражнение № 2

Стрельба с места по появляющейся цели в ограниченное время из огнестрельного служебного гладкоствольного длинноствольного оружия отечественного производства

<b>Цель:</b>	грудная фигура (мишень N 4) появляющаяся, установленная на высоте уровня глаз
<b>Расстояние до цели:</b>	15 м
<b>Количество патронов:</b>	5 шт. (2 патрона для пробных выстрелов, 3 патрона для выполнения зачетных выстрелов)
<b>Время для стрельбы:</b>	не более 15 секунд
<b>Положение для стрельбы:</b>	стоя

#### 2. Порядок выполнения упражнения.

##### 2.1. Выполнение пробных выстрелов

Стрелок, прошедший инструктаж по технике безопасности на стрелковом объекте, получает патроны для пробной стрельбы в пункте боевого питания и осматривает их. По результатам осмотра патронов стрелок производит доклад руководителю стрельбы по форме: "Иванов два патрона получил и осмотрел". После проверки готовности смены к выполнению упражнения на исходном рубеже руководителем стрельбы подается команда "На огневой рубеж шагом - марш".

На огневом рубеже по командам руководителя стрельбы "Магазин двумя патронами снарядить", "Магазин присоединить" (при наличии присоединяемого магазина) стрелок снаряжает магазин двумя патронами, держа находящееся на предохранителе оружие дульной частью в сторону мишени, присоединяет магазин (при наличии присоединяемого магазина) и докладывает: "Иванов к стрельбе готов".

По команде руководителя стрельбы "Огонь" стрелок принимает положение для стрельбы (оружие находится в руках у стрелка), направляя оружие дульной частью в сторону мишени, досылает патрон в патронник и производит два прицельных пробных выстрела. По завершении ведения огня стрелок, удерживая оружие дульной частью в сторону мишени, убирает палец со спускового крючка, включает предохранитель и докладывает об окончании стрельбы по форме: "Иванов стрельбу закончил".

Далее стрелок выполняет команды руководителя стрельбы по предъявлению оружия к осмотру (при неполном израсходовании патронов (независимо от его

причины) до предъявления оружия к осмотру выполняются соответствующие команды руководителя стрельбы по разряжанию оружия).

По завершении осмотра оружия у всей смены стреляющих руководителем стрельбы подается команда "Отбой", после чего стрелок знакомится с результатами пробных выстрелов. В случае отсутствия для стрелка возможности контроля результатов стрельбы с помощью технических средств осмотр мишеней производится по команде руководителя стрельбы "К мишеням шагом - марш".

## 2.2. Выполнение зачетных выстрелов

Стрелок получает патроны для зачетной стрельбы в пункте боевого питания и осматривает их. По результатам осмотра патронов стрелок производит доклад руководителю стрельбы по форме: "Иванов три патрона получил и осмотрел". После проверки готовности смены к выполнению упражнения на исходном рубеже руководителем стрельбы подается команда "На огневой рубеж шагом - марш".

На огневом рубеже по командам руководителя стрельбы "Магазин тремя патронами снарядить", "Магазин присоединить" (при наличии присоединяемого магазина) стрелок снаряжает магазин тремя патронами, держа находящееся на предохранителе оружие дульной частью в сторону мишени, присоединяет магазин (при наличии присоединяемого магазина) и докладывает: "Иванов к стрельбе готов".

По команде руководителя стрельбы "Огонь" стрелок принимает положение для стрельбы (оружие находится в руках у стрелка), направляя оружие дульной частью в сторону мишени, предупреждает о применении оружия, выключает предохранитель, досылает патрон в патронник и производит три выстрела. По завершении ведения огня стрелок, удерживая оружие дульной частью в сторону мишени, убирает палец со спускового крючка, включает предохранитель и докладывает об окончании стрельбы по форме: "Иванов стрельбу закончил".

Далее стрелок выполняет команды руководителя стрельбы по предъявлению оружия к осмотру (при неполном израсходовании патронов (независимо от его причины) до предъявления оружия к осмотру выполняются соответствующие команды руководителя стрельбы по разряжанию оружия).

По завершении осмотра оружия у всей смены стреляющих руководителем стрельбы подается команда "Отбой", после чего стрелок знакомится с результатами зачетных выстрелов. В случае отсутствия для стрелка возможности контроля результатов стрельбы с помощью технических средств осмотр мишеней производится по команде руководителя стрельбы "К мишеням шагом - марш".

Положительный результат: не менее двух попаданий в мишень в пределах установленного времени, сделано предупреждение о применении оружия, отсутствие нарушений техники безопасности.

Отрицательный результат: менее двух попаданий в мишень, превышение времени на выполнение упражнения, отсутствие предупреждения о применении оружия, нарушение техники безопасности.

Упражнение считается выполненным, если по нему получен положительный результат.

В случае невыполнения стрелком упражнения по техническим причинам (отказ оружия, осечка и другое) упражнение выполняется заново. При достижении стрелком положительного результата до момента отказа оружия (осечки и другого) упражнение считается выполненным.

Нарушения техники безопасности, не позволяющие признать упражнение выполненным: направление оружия в людей либо на самого себя, отклонение оружия на угол более 45 градусов в любую сторону от мишени во время заряжания (досылания патрона в патронник) либо во время ведения огня (вплоть до команды "Отбой"), касание стрелком спускового крючка до подачи команды "Огонь", оставление пальца на спусковом крючке по завершении ведения огня.

2.3. При отсутствии у оружия предохранителя включение и выключение предохранителя не предусматривается; учитываются иные конструктивные особенности отдельных моделей огнестрельного служебного гладкоствольного длинноствольного оружия отечественного производства.

## Упражнение № 3

Стрельба с места по неподвижной цели из гражданского огнестрельного оружия ограниченного поражения отечественного производства

**Цель:** поясная фигура (мишень N 7) неподвижная, установленная на высоте уровня глаз

**Расстояние до цели:** 3 - 5 м (с учетом технических характеристик оружия)

**Количество патронов:** 3 травматического действия (1 патрон для пробного выстрела и 2 патрона для выполнения зачетных выстрелов)

**Время для стрельбы:** не более 10 секунд

**Положение для стрельбы:** стоя

**Техника безопасности:** стрелок выполняет упражнение в защитных очках, расстояние за мишенью должно быть достаточным для исключения рикошета.

### 1. Порядок выполнения упражнения

#### 2.1. Выполнение пробного выстрела

Стрелок, прошедший инструктаж по технике безопасности на стрелковом объекте, получает один патрон для пробной стрельбы в пункте боевого питания и осматривает его. По результатам осмотра патрона стрелок производит доклад руководителю стрельбы по форме: "Иванов один патрон получил и осмотрел". После проверки готовности смены к выполнению упражнения на исходном рубеже руководителем стрельбы подается команда "На огневой рубеж шагом - марш".

На огневом рубеже по командам руководителя стрельбы "Магазин одним патроном снарядить", "Магазин присоединить", "Оружие в кобуру" стрелок снаряжает магазин одним патроном, держа находящееся на предохранителе оружие дульной частью в сторону мишени, вставляет снаряженный магазин в основание рукоятки, убирает оружие в кобуру, застегивает клапан кобуры и докладывает: "Иванов к стрельбе готов".

По команде руководителя стрельбы "Огонь" стрелок принимает положение для стрельбы, извлекает оружие из кобуры, направляет оружие дульной частью в сторону мишени, выключает предохранитель, досылает патрон в патронник и производит один выстрел. По завершении ведения огня стрелок, удерживая оружие дульной частью в сторону мишени, убирает палец со спускового крючка, снимает затвор с затворной задержки, включает предохранитель и докладывает об окончании стрельбы по форме: "Иванов стрельбу закончил".

Далее стрелок выполняет команды руководителя стрельбы по предъявлению оружия к осмотру (при неполном израсходовании патронов (независимо от его причины) до предъявления оружия к осмотру выполняются соответствующие команды руководителя стрельбы по разряжанию оружия).

По завершении осмотра оружия у всей смены стреляющих руководителем стрельбы подается команда "Отбой", после чего стрелок знакомится с результатом пробного выстрела. В случае отсутствия для стрелка возможности контроля результатов стрельбы с помощью технических средств осмотр мишеней производится по команде руководителя стрельбы "К мишеням шагом - марш".

## 2.2. Выполнение зачетных выстрелов

Стрелок получает патроны для зачетной стрельбы в пункте боевого питания и осматривает их. По результатам осмотра патронов стрелок производит доклад руководителю стрельбы по форме: "Иванов два патрона получил и осмотрел". После проверки готовности смены к выполнению упражнения на исходном рубеже руководителем стрельбы подается команда "На огневой рубеж шагом - марш".

На огневом рубеже по командам руководителя стрельбы "Магазин двумя патронами снарядить", "Магазин присоединить", "Оружие в кобуру" стрелок снаряжает магазин двумя патронами, держа находящееся на предохранителе оружие дульной частью в сторону мишени, вставляет снаряженный магазин в основание рукоятки, убирает оружие в кобуру, застегивает клапан кобуры и докладывает: "Иванов к стрельбе готов".

По команде руководителя стрельбы "Огонь" стрелок принимает положение для стрельбы, извлекает оружие из кобуры, одновременно предупреждая о применении оружия, направляет оружие дульной частью в сторону мишени, выключает предохранитель, досылает патрон в патронник и производит два выстрела. По завершении ведения огня стрелок, удерживая оружие дульной частью в сторону мишени, убирает палец со спускового крючка, снимает затвор с затворной задержки, включает предохранитель и докладывает об окончании стрельбы по форме: "Иванов стрельбу закончил".

Далее стрелок выполняет команды руководителя стрельбы по предъявлению оружия к осмотру (при неполном израсходовании патронов (независимо от его причины) до предъявления оружия к осмотру выполняются соответствующие команды руководителя стрельбы по разряжанию оружия).

По завершении осмотра оружия у всей смены стреляющих руководителем стрельбы подается команда "Отбой", после чего стрелок знакомится с результатами зачетных выстрелов. В случае отсутствия для стрелка возможности контроля результатов стрельбы с помощью технических средств осмотр мишеней производится по команде руководителя стрельбы "К мишеням шагом - марш".

Положительный результат: не менее одного попадания в мишень в пределах установленного времени, сделано предупреждение о применении оружия, отсутствие нарушений техники безопасности.

Отрицательный результат: цель не поражена, превышено время на выполнение упражнения, отсутствие предупреждения о применении оружия, нарушение техники безопасности.

Упражнение считается выполненным, если по нему получен положительный результат.

В случае невыполнения стрелком упражнения по техническим причинам (отказ оружия, осечка и другое) упражнение выполняется заново. При достижении стрелком положительного результата до момента отказа оружия (осечки и другого) упражнение считается выполненным.

Нарушения техники безопасности, не позволяющие признать упражнение выполненным: направление оружия в людей либо на самого себя, отклонение оружия на угол более 45 градусов в любую сторону от мишени во время заряжания (досылания патрона в патронник) либо во время ведения огня (вплоть до команды "Отбой"), касание стрелком спускового крючка до подачи команды "Огонь", оставление пальца на спусковом крючке по завершении ведения огня.

2.3. При отсутствии у оружия предохранителя включение и выключение предохранителя не предусматривается; для оружия барабанного типа или использующего кассету при выполнении упражнения вместо снаряжения магазина производится снаряжение барабана или кассеты, вместо досылания патрона в патронник производится взведение курка оружия, учитываются иные конструктивные особенности отдельных моделей огнестрельного оружия ограниченного поражения отечественного производства.

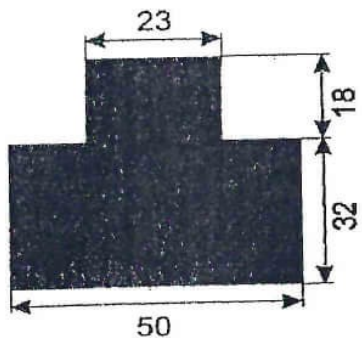
## Общие требования к выполнению упражнений № 1 - 3

На исходном рубеже руководителем стрельбы проверяется готовность стреляющих к выполнению упражнений, при необходимости напоминает порядок выполнения упражнений и техника безопасности.

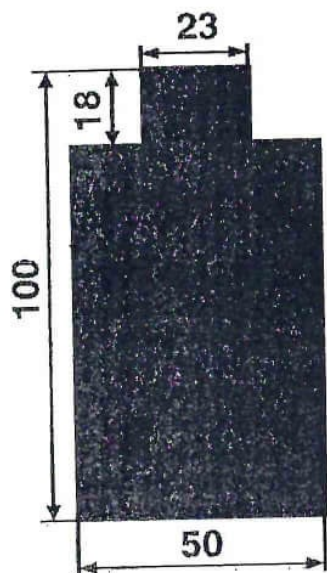
Отсчет времени для стрельбы при выполнении зачетной части упражнений производится с момента подачи команды "Огонь".



Грудная фигура "мишень № 4" (размеры указаны в сантиметрах)



Поясная фигура "мишень № 7" (размеры указаны в сантиметрах)



**УПРАЖНЕНИЯ ПРАКТИЧЕСКОГО ПРИМЕНЕНИЯ  
СПЕЦИАЛЬНЫХ СРЕДСТВ**

(Приложение № 3 к Порядку,  
утв. приказом Росгвардии от 25.11.2019 № 387)

**Упражнение № 1  
Применение палки резиновой**

Частный охранник или работник юридического лица с особыми уставными задачами <1> находится в 1,5 метрах напротив манекена. Палка резиновая находится в подвеске на ремне. По команде проверяющего "К выполнению упражнения приступить" проверяемый вынимает палку резиновую из подвески, одновременно предупреждая о применении специального средства, и наносит удары по манекену (не менее шести), за исключением областей, соответствующих голове, шее, ключичной области, животу, половым органам, области проекции сердца человеческого тела. После этого проверяемый докладывает: "Упражнение закончил".

<1> Далее - "проверяемый".

Время для выполнения упражнения - 20 секунд.

При выполнении упражнения удары должны наноситься с фиксацией, без применения излишних усилий, способных повредить манекен.

Положительный результат: сделано предупреждение о применении специального средства, выполнено не менее шести ударов палкой резиновой по манекену в пределах установленного времени без допущения нанесения ударов по манекену в области, соответствующие голове, шее, ключичной области, животу, половым органам, области проекции сердца человеческого тела.

**Упражнение № 2  
Применение наручников**

Проверяемый находится в 1,5 метрах напротив манекена. Наручники находятся на ремне в чехле. По команде проверяющего "Наручники спереди (или сзади) надеть" проверяемый вынимает из чехла наручники, одновременно предупреждая о применении специального средства, подходит к манекену, надевает наручники и фиксирует их браслеты. После этого докладывает: "Наручники надеты".

Время для выполнения упражнения - 25 секунд.

В надетом состоянии наручники должны свободно проворачиваться и надежно фиксировать конечность.

После проверки правильности надевания наручников по команде проверяющего "Наручники снять" проверяемый снимает наручники.

Положительный результат: сделано предупреждение о применении специального средства, произведено правильное надевание наручников в пределах установленного времени и последующее их снятие.

### Общие требования к выполнению упражнений № 1 и № 2

Упражнения № 1 и № 2 выполняются на манекене, который должен повторять контуры тела человека. При этом верхние конечности должны имитировать строение руки и иметь три степени свободы для обеспечения выполнения упражнения.

### Оценка выполнения упражнений практического применения специальных средств

Упражнения практического применения специальных средств считаются выполненными, если по ним получены положительные результаты.

### ПЕРЕЧЕНЬ

**типов и моделей служебного и гражданского огнестрельного оружия, разрешенного к использованию законодательством Российской Федерации об оружии, используемых для проведения периодических проверок частных охранников и работников юридических лиц с особыми уставными задачами на пригодность к действиям в условиях, связанных с применением огнестрельного оружия и специальных средств**

*(по материалам официального сайта Росгвардии на дату издания сборника)*

Служебное огнестрельное нарезное короткоствольное оружие

Пистолет служебный ОЦ-21С калибра 9 x 17  
Пистолет служебный П-96С калибра 9 x 17  
Пистолет служебный ИЖ-71/ МР-71 калибра 9 x 17  
Пистолет служебный ИЖ-71-100 калибра 9 x 17  
Пистолет служебный ПКСК калибра 9 x 17  
Пистолет служебный МР-448 калибра 9 x 17  
Пистолет служебный «VOSTOK-С» калибра 9 mm Browning court  
Револьвер служебный ТКБ-0216С калибра 9 x 17  
Револьвер служебный РСЛ-1 калибра 9 x 17  
Револьвер служебный Р-92С калибра 9 x 18  
Револьвер служебный Р-92КС калибра 9 x 17

Служебное длинноствольное гладкоствольное оружие

Ружья служебные «Сайга-410СВ», «Сайга-410КВ», «Сайга-410В» калибра 410/76  
Ружья служебные «Сайга-20СВ», «Сайга-20КВ», «Сайга-20В» калибра 20/76  
Ружья служебные «Сайга-12КВ», «Сайга-12СВ», «Сайга-12В» калибра 12/76  
Ружья служебные многозарядные «Бекас-12М», «Бекас-12М-С» калибра 12/70  
Ружья служебные многозарядные «Бекас-16М», «Бекас-16М-С» калибра 16/70  
Ружья служебные самозарядные МР-153С, МР-133С калибра 12/76

Ружье магазинное служебное РМФ-93С калибра 12/70  
Карабин служебный самозарядный «Вепрь-12С Молот» (ВПО-205С) калибра 12/76  
Карабины охотничьи гладкоствольные самозарядные «Сайга» калибров 12/76, 12/70, 16/76, 16/70, 20/76, 20/70, 410/76 сертифицированные в качестве служебного оружия

Гражданское огнестрельное оружие ограниченного поражения отечественного производства

Пистолет огнестрельный ограниченного поражения ИЖ-79-9Т/МР-79-9Т  
Пистолет огнестрельный ограниченного поражения ИЖ-79-9ТМ/МР-79-9ТМ  
Пистолет огнестрельный ограниченного поражения МР-353  
Пистолет огнестрельный ограниченного поражения МР-80-13Т  
Пистолет огнестрельный ограниченного поражения «VOSTOK»/«VOSTOK-1»  
Пистолет огнестрельный ограниченного поражения П-М17Т  
Пистолет огнестрельный ограниченного поражения ПМ-Т  
Пистолет огнестрельный ограниченного поражения Р226Т ТК PRO  
Пистолет огнестрельный ограниченного поражения ТТ-Т  
Пистолет огнестрельный ограниченного поражения МР-353  
Пистолет огнестрельный ограниченного поражения Гроза-01  
Пистолет огнестрельный ограниченного поражения Лидер-М  
Пистолет огнестрельный ограниченного поражения GRAND POWER T10  
Пистолет огнестрельный ограниченного поражения GRAND POWER T12  
Пистолет огнестрельный ограниченного поражения «Лидер»  
Револьвер огнестрельный ограниченного поражения Гроза Р-02/02С  
Револьвер огнестрельный ограниченного поражения Гроза Р-03/03С  
Револьвер огнестрельный ограниченного поражения Гроза Р-04/04С  
Револьвер огнестрельный ограниченного поражения Гроза Р-06/06С  
Револьвер огнестрельный ограниченного поражения Taugus LOM-13  
Револьвер огнестрельный ограниченного поражения «Викинг»  
Револьвер огнестрельный ограниченного поражения «Наган-М»  
Револьвер огнестрельный ограниченного поражения ММРТ «Шершень»  
Револьвер огнестрельный ограниченного поражения ММРТ-2 «Овод»  
Огнестрельное бесствольное устройство ПБ-2 «Эгида»  
Огнестрельное бесствольное устройство ПБ-4-1 «Оса»  
Огнестрельное бесствольное устройство ПБ-4-1МЛ «Оса»  
Огнестрельное бесствольное устройство ПБ-4М «Оса»  
Огнестрельное бесствольное устройство ПБ-4-1М «Оса»  
Огнестрельное бесствольное устройство ПБ-4-2 «Оса»  
Огнестрельное бесствольное устройство М-09 «Оса»  
Огнестрельное бесствольное устройство МР-461 «Стражник»  
Огнестрельное бесствольное устройство «Кордон»  
Огнестрельное бесствольное устройство «Шаман»

**ПЕРИОДИЧЕСКАЯ ПРОВЕРКА  
И КВАЛИФИКАЦИОННЫЙ ЭКЗАМЕН  
ЧАСТНЫХ ОХРАННИКОВ.  
ВОПРОСЫ И ОТВЕТЫ 2020 ГОДА**

Примечание: Подготовленные 350 вопросов могут использоваться при проведении квалификационного экзамена частных охранников; для периодической проверки частных охранников установлены 193 вопроса: вопросы № 1.1 – 1.45, 2.1 – 2.5, 3.1 – 3.40, 4.1 – 4.40, 5.1 – 5.60, 6.1 – 6.3 (выделены серым фоном).

**Раздел 1. Вопросы по правовой подготовке  
(вопросы без пометок – для всех разрядов)**

**1.1. Какие меры принуждения могут применять частные охранники?**

1. Задержание на месте правонарушения лиц, совершивших противоправное посягательство на охраняемое имущество либо нарушающих внутриобъектовый и (или) пропускной режимы, применение физической силы, специальных средств и огнестрельного оружия, разрешенных в частной охранной деятельности.

2. Проверка документов, досмотр переносимых вещей, применение физической силы, специальных средств и огнестрельного оружия, разрешенных в частной охранной деятельности.

3. Изъятие предметов, досмотр транспорта, применение огнестрельного и холодного оружия.

1

**1.2. Какие виды специальных средств разрешается использовать в частной охранной деятельности?**

1. Резиновые палки, наручники, средства для принудительной остановки транспорта.

2. Защитные шлемы, защитные жилеты, наручники и резиновые палки.

3. Резиновые палки, слезоточивые вещества, служебных собак.

2

**1.3. К какому виду вооружения относится электрошоковое устройство, выданное охраннику в частной охранной организации для работы на посту? (5-6 разряд)**

1. Гражданское оружие, разрешенное для использования в частной охранной деятельности.

2. Специальное средство, разрешенное для использования в частной охранной деятельности.

3. Служебное оружие, разрешенное для использования в частной охранной

деятельности.

1

**1.4. Охраннику запрещается применять огнестрельное оружие (5-6 разряд):**

1. При ограниченной видимости вследствие погодных условий.

2. При значительном скоплении людей.

3. При значительном скоплении людей, когда от применения оружия могут пострадать посторонние лица.

3

**1.5. Обязан ли охранник сдавать имеющееся у него оружие при перелете по территории Российской Федерации на воздушном судне? (5-6 разряд)**

1. Обязан во всех случаях.

2. Обязан, кроме случаев, когда при нем находится охраняемое имущество.

3. Не обязан.

1

**1.6. В целях обеспечения оказания услуг по защите жизни и здоровья граждан выдача оружия на посты и маршруты: (5-6 разряд)**

1. Допускается.

2. Не допускается.

3. Допускается при условии согласования вопроса выдачи оружия с территориальным органом федерального органа исполнительной власти, уполномоченного в сфере частной охранной деятельности.

2

**1.7. При необходимой обороне субъектом посягательства, отражаемого обороняющимся, является:**

1. Человек (физическое лицо).

2. Стихия (силы природы).

3. Источник повышенной опасности (оружие, автомобиль и пр.).

1

**1.8. В соответствии с действующим законодательством при необходимой обороне допускается причинение вреда:**

1. Посягающему лицу.

2. Третьим лицам.

3. Любым лицам.

1

**1.9. Могут ли действия охранника по защите жизни и здоровья другого лица расцениваться как действия в состоянии необходимой обороны:**

1. Не могут ни при каких условиях.

2. Могут, если соблюдены условия необходимой обороны, предусмотренные законом.

3. Могут, только если при указанном лице находилось охраняемое имущество.

2

**1.10. Допускается ли причинение вреда третьим лицам в состоянии необходимой обороны?**

1. Да, при групповом нападении.
2. Да, при вооруженном нападении.
3. Нет.

3

#### **1.11. Вред, причиненный в состоянии крайней необходимости:**

1. Не подлежит возмещению.
2. Во всех случаях подлежит возмещению в полном объеме лицом, причинившим вред.
3. Подлежит возмещению по решению суда.

3

#### **1.12. Причинение вреда, менее значительного, чем предотвращенный вред, является обязательным условием правомерности действий:**

1. В состоянии необходимой обороны.
2. В состоянии крайней необходимости.
3. Как в состоянии необходимой обороны, так и в состоянии крайней необходимости.

2

#### **1.13. При необходимой обороне причинение посягающему лицу любого вреда правомерно:**

1. В случае группового посягательства.
2. Если это посягательство сопряжено с насилием, опасным для жизни обороняющегося или другого лица, либо с непосредственной угрозой применения такого насилия.
3. Если посягательство сопряжено с насилием, опасным для здоровья обороняющегося.

2

#### **1.14. Имеют ли право на необходимую оборону лица, имеющие возможность избежать общественно опасного посягательства или обратиться за помощью к другим лицам или органам власти?**

1. Да, имеют.
2. Нет, не имеют.
3. Имеют, если посягательство сопряжено с насилием, опасным для жизни обороняющегося.

1

#### **1.15. Подлежит ли возмещению вред, причиненный посягающему лицу в состоянии необходимой обороны, если при этом не было допущено превышения пределов необходимой обороны?**

1. Да, подлежит.
2. Подлежит частично на основании судебного решения.
3. Не подлежит.

3

#### **1.16. Превышение мер, необходимых для задержания лица, совершившего преступление (их явное несоответствие характеру и степени общественной**

**опасности совершенного задерживаемым лицом преступления и обстоятельствам задержания), влечет за собой уголовную ответственность:**

1. Во всех случаях причинения вреда здоровью задерживаемого (независимо от наличия или отсутствия умысла).
2. Только в случаях умышленного причинения смерти, тяжкого или средней тяжести вреда здоровью задерживаемого.
3. Только в случаях умышленного причинения смерти, тяжкого, средней тяжести или легкого вреда здоровью задерживаемого.

2

#### **1.17. К уголовно наказуемым деяниям относится:**

1. Причинение тяжкого вреда здоровью по неосторожности, совершенное при превышении пределов необходимой обороны.
2. Умышленное причинение тяжкого вреда здоровью, совершенное при превышении пределов необходимой обороны.
3. Умышленное причинение средней тяжести вреда здоровью, совершенное при превышении пределов необходимой обороны.

2

#### **1.18. К уголовно наказуемым деяниям относится:**

1. Умышленное причинение тяжкого или средней тяжести вреда здоровью, совершенное при превышении мер, необходимых для задержания лица, совершившего преступление.
2. Причинение тяжкого или средней тяжести вреда здоровью по неосторожности, совершенное при превышении мер, необходимых для задержания лица, совершившего преступление.
3. Умышленное причинение легкого вреда здоровью, совершенное при превышении мер, необходимых для задержания лица, совершившего преступление.

1

#### **1.19. Частный охранник, имеющий на посту огнестрельное оружие, выданное ему в охранной организации для осуществления охранных функций, применяет его: (5-6 разряд)**

1. В случаях и в порядке, установленных статьями 16, 18 Закона РФ «О частной детективной и охранной деятельности в РФ».
2. В случаях и в порядке, установленных статьей 24 Федерального закона «Об оружии», на основаниях, общих для всех граждан Российской Федерации.
3. В случаях и в порядке, установленных статьями 37, 39 Уголовного кодекса Российской Федерации.

1

#### **1.20. Частный охранник, имеющий на посту гражданское оружие, не являющееся огнестрельным, выданное ему в охранной организации для осуществления охранных функций, применяет его: (5-6 разряд)**

1. В случаях и в порядке, установленных статьей 16, 18 Закона РФ «О частной детективной и охранной деятельности в РФ».

2. В случаях и в порядке, установленных статьей 24 Федерального закона «Об оружии», на основаниях, общих для всех граждан Российской Федерации.

3. В случаях и в порядке, установленных статьями 37, 39 Уголовного кодекса Российской Федерации.

2

**1.21. Нарушение охранниками правил ношения оружия и патронов к нему влечет:**

1. Уголовную ответственность.
2. Административную ответственность.
3. Уголовную и административную ответственность.

2

**1.22. При отражении нападения на охранника, он вправе применить выданное ему в частной охранной организации огнестрельное оружие: (5-6 разряд)**

1. Для отражения нападения, когда его собственная жизнь подвергается непосредственной опасности.

2. Для отражения нападения, когда его собственная жизнь или здоровье подвергаются опасности.

3. Для отражения любого нападения на охранника.

1

**1.23. Кого и в какой срок в соответствии с законом охранник обязан информировать о каждом случае применения оружия? (5-6 разряд)**

1. Незамедлительно орган внутренних дел по месту применения оружия.

2. Незамедлительно информировать орган внутренних дел и территориальный орган федерального органа исполнительной власти, уполномоченного в сфере частной охранной деятельности, по месту применения оружия.

3. Немедленно заказчика охранной услуги.

2

**1.24. Кого и в какой срок в соответствии с законом обязан уведомить частный охранник в случаях, когда при применении специальных средств и огнестрельного оружия граждане получили телесные повреждения?**

1. Немедленно уведомить прокурора и в возможно короткий срок органы здравоохранения и внутренних дел, территориальный орган федерального органа исполнительной власти, уполномоченного в сфере частной охранной деятельности

2. Немедленно уведомить органы здравоохранения, орган внутренних дел и руководителя охранной организации.

3. Незамедлительно уведомить заказчика частной охранной услуги.

1

**1.25. В каких случаях частному охраннику не запрещается применять специальные средства в отношении женщин с видимыми признаками беременности, лиц с явными признаками инвалидности и несовершеннолетних, возраст которых охраннику очевиден или известен?**

1. В случае оказания ими вооруженного сопротивления, совершения группового либо иного нападения, угрожающего жизни и здоровью частного охранника или охраняемому имуществу.

2. В случаях оказания указанными лицами группового сопротивления.

3. В случае отказа нарушителя подчиниться требованию охранника проследовать в помещение охраны.

1

**1.26. Федеральным законом «О полиции» установлено следующее ограничение на применение специальных средств - не допускается нанесение человеку ударов палкой специальной:**

1. По рукам, ногам, ягодицам, по спине в области проекции почек и печени.

2. Только по голове, шее, ключичной области, животу.

3. По голове, шее, ключичной области, животу, половым органам, в область проекции сердца.

3

**1.27. Обязан ли частный охранник незамедлительно информировать орган внутренних дел и территориальный орган федерального органа исполнительной власти, уполномоченного в сфере частной охранной деятельности, в случае, если он произвел выстрел в воздух для предупреждения о намерении применить оружие? (5-6 разряд)**

1. Обязан информировать орган внутренних дел и территориальный орган федерального органа исполнительной власти, уполномоченного в сфере частной охранной деятельности, по месту применения оружия.

2. Обязан информировать орган внутренних дел и территориальный орган федерального органа исполнительной власти, уполномоченного в сфере частной охранной деятельности, по месту нахождения частной охранной организации.

3. Не обязан, поскольку нет пострадавших.

1

**1.28. В отношении кого частным охранникам запрещается применять огнестрельное оружие? (5-6 разряд)**

1. Только в отношении детей.

2. В отношении детей и граждан, имеющих документ, подтверждающий наличие инвалидности.

3. В отношении женщин, лиц с явными признаками инвалидности и несовершеннолетних, когда их возраст очевиден или известен охраннику.

3

**1.29. В каких случаях частному охраннику не запрещается применять огнестрельное оружие в отношении женщин, лиц с явными признаками инвалидности и несовершеннолетних, возраст которых охраннику очевиден или известен? (5-6 разряд)**

1. В случае оказания ими группового сопротивления.

2. В случае оказания указанными лицами вооруженного сопротивления, совершения вооруженного либо группового нападения, угрожающего жизни охранника или охраняемому имуществу.

3. В случае отказа выполнить требование охранника проследовать в помещение охраны.

2

**1.30. В каких случаях охраннику дозволяется не предупреждать о намерении использовать физическую силу, специальные средства и огнестрельное оружие?**

1. Когда может возникнуть угроза жизни и здоровью охраняемых граждан.

2. Когда промедление в применении специальных средств или огнестрельного оружия создает непосредственную опасность его жизни и здоровью или может повлечь за собой иные тяжкие последствия.

3. Когда имеется угроза применения насилия, опасного для жизни охранника.

2

**1.31. Действия по охране места происшествия, связанные с ограничением передвижения людей и транспортных средств, могут производиться частным охранником:**

1. В силу соответствующего права, закрепленного в законодательстве, регулирующем частную охранную деятельность (для действий на месте совершения любого правонарушения).

2. В силу соответствующего права, закрепленного в законодательстве, регулирующем частную охранную деятельность (для действий на месте совершения тяжкого преступления).

3. При отсутствии права, закрепленного в законодательстве, регулирующем частную охранную деятельность (в условиях крайней необходимости, когда иным способом невозможно устранить опасность охраняемым законом интересам, а также сохранить следы преступления до прибытия сотрудников правоохранительных органов).

3

**1.32. Действия по временному изъятию орудия преступления (до прибытия на место происшествия сотрудников правоохранительных органов) могут производиться частным охранником:**

1. При отсутствии права, закрепленного в законодательстве, регулирующем частную охранную деятельность (в условиях крайней необходимости, когда иным способом невозможно устранить опасность охраняемым законом интересам).

2. В силу соответствующего права, закрепленного в законодательстве, регулирующем частную охранную деятельность (в случае совершения любого преступления).

3. В силу соответствующего права, закрепленного в законодательстве, регулирующем частную охранную деятельность (в случае совершения тяжкого преступления).

1

**1.33. В случае признания частного охранника не прошедшим периодическую проверку на пригодность к действиям в условиях, связанных с применением огнестрельного оружия и специальных средств в связи с непрохождением проверки теоретических знаний или непрохождением**

**проверки практических навыков или несоблюдением техники безопасности, установленной в месте проведения периодической проверки, либо в связи с неявкой на периодическую проверку: (5-6 разряд)**

1. Частный охранник направляется на повторную периодическую проверку, личная карточка и удостоверение частного охранника изымаются.

2. Частный охранник направляется на повторную периодическую проверку, руководителю частной охранной организации направляется предписание о сдаче в подразделение лицензионно-разрешительной работы его разрешения на хранение и ношение огнестрельного оружия при исполнении служебных обязанностей.

3. Частный охранник направляется на повторную периодическую проверку.

3

**1.34. Согласно нормативным правовым актам Правительства Российской Федерации ношение специальных средств на каждом объекте охраны осуществляется:**

1. В соответствии с должностной инструкцией частного охранника.

2. В соответствии с Положением о пропускном и внутриобъектовом режимах, утвержденным Заказчиком охранных услуг.

3. В соответствии с инструкцией предприятия-производителя соответствующего специального средства.

1

**1.35. Из какого оружия выполняются упражнения по стрельбе при прохождении частными охранниками 6-го разряда периодической проверки на пригодность к действиям в условиях, связанных с применением огнестрельного оружия? (6 разряд)**

1. Огнестрельное нарезное короткоствольное служебное оружие; огнестрельное служебное гладкоствольное длинноствольное оружие отечественного производства; гражданское огнестрельное оружие ограниченного поражения отечественного и зарубежного производства.

2. Огнестрельное нарезное короткоствольное служебное оружие; огнестрельное служебное гладкоствольное длинноствольное оружие отечественного производства; гражданское огнестрельное оружие ограниченного поражения отечественного производства.

3. Только огнестрельное нарезное короткоствольное служебное оружие.

2

**1.36. На какой срок частный охранник признается непригодным к действиям в условиях, связанных с применением огнестрельного оружия и (или) специальных средств (в связи с непрохождением им повторной периодической проверки либо неявкой без уважительных причин на повторную периодическую проверку)?**

1. На срок не более трех месяцев.

2. На срок не более шести месяцев.

3. До даты очередного прохождения периодической проверки.

3

**1.37. В каких случаях ненадлежащее исполнение обязанностей лицом, которому была поручена охрана огнестрельного оружия, боеприпасов, взрывчатых веществ или взрывных устройств влечет уголовную ответственность:**

1. Независимо от последствий неисполнения указанных обязанностей.
2. Если это повлекло их хищение или уничтожение либо наступление иных тяжких последствий.
3. Только в случае их хищения или уничтожения.

2

**1.38. В каких случаях небрежное хранение огнестрельного оружия, создавшее условия для его использования другим лицом, не влечет уголовную ответственность:**

1. Если это не повлекло тяжких последствий.
2. Если это повлекло смерть человека или иные тяжкие последствия.
3. Если это повлекло смерть двух или более лиц.

1

**1.39. Частные охранники имеют право применять физическую силу:**

1. В случаях, если Законом РФ «О частной детективной и охранной деятельности в РФ» им разрешено применение специальных средств или огнестрельного оружия.

2. Только в случаях, если Законом РФ «О частной детективной и охранной деятельности в РФ» им разрешено применение специальных средств.

3. Только в случаях, если Законом РФ «О частной детективной и охранной деятельности в РФ» им разрешено применение огнестрельного оружия.

1

**1.40. Согласно Типовым упражнениям практического применения специальных средств при выполнении упражнения «Применение наручников» снятие наручников производится:**

1. В пределах времени, установленного для выполнения упражнения (25 секунд).

2. За пределами времени, установленного для выполнения упражнения (после завершения надевания наручников, доклада проверяемого «Наручники надеты» и проверки правильности надевания наручников проверяющим).

3. В пределах времени, установленного для выполнения упражнения или за его пределами (по усмотрению проверяющего).

2

**1.41. Согласно Типовым упражнениям практического применения специальных средств положительным результатом при выполнении упражнения «Применение наручников» признается:**

1. Правильное надевание наручников (независимо от установленного времени).

2. Правильное надевание наручников в пределах установленного времени (независимо от того, смог ли проверяемый снять наручники).

3. Правильное надевание наручников в пределах установленного времени и последующее их снятие.

3

**1.42. Плановая периодическая проверка на пригодность к действиям в условиях, связанных с применением огнестрельного оружия и специальных средств для охранников 6 разряда проводится: (6 разряд)**

1. Один раз в два года в течение месяца, предшествующего дате прохождения последней периодической проверки.

2. Один раз в год в течение месяца, предшествующего дате прохождения последней периодической проверки.

3. Один раз в год в течение месяца, предшествующего дате выдачи разрешения на хранение и ношение огнестрельного оружия, в том числе в порядке продления срока действия указанного разрешения.

2

**1.43. При прибытии частного охранника на периодическую проверку без документа, удостоверяющего личность гражданина Российской Федерации на территории Российской Федерации, удостоверения частного охранника и оригинала или заверенной печатью (штампом) ЧОО либо подписью уполномоченного лица ЧОО копии уведомления о проверке комиссией принимается решение о переносе даты периодической проверки:**

1. На срок не более 14 календарных дней с учетом графика работы комиссии с возможностью изменения места проведения периодической проверки; в случае повторного в течение 1 года непредставления названных документов частный охранник признается не явившимся на периодическую проверку.

2. На срок не более 14 календарных дней с учетом графика работы комиссии без изменения места проведения периодической проверки; в случае повторного в течение 1 года непредставления названных документов частный охранник признается не явившимся на периодическую проверку.

3. На срок не более 30 календарных дней с учетом графика работы комиссии без изменения места проведения периодической проверки; количество случаев переноса даты периодической проверки не ограничено.

2

**1.44. Согласно Типовым упражнениям практического применения специальных средств наручники считаются надетыми правильно:**

1. Если в надетом состоянии наручники не могут проворачиваться на конечности.

2. Если в надетом состоянии наручники свободно проворачиваются (каких-либо требований о надежности фиксации конечности не предъявляется).

3. Если в надетом состоянии наручники свободно проворачиваются и надежно фиксируют конечность.

3

**1.45. Согласно Перечню видов вооружения охранников, утвержденному Правительством РФ, огнестрельное гладкоствольное**

~~длинноствольное оружие отечественного производства включено в указанный перечень: (6-разряд)~~

1. Только как сертифицированное в установленном порядке в качестве гражданского оружия.

2. Только как сертифицированное в установленном порядке в качестве служебного оружия.

3. Как сертифицированное в установленном порядке в качестве гражданского оружия, и как сертифицированное в установленном порядке в качестве служебного оружия.

2

1.46. Имеют ли право на приобретение правового статуса частного охранника граждане, не прошедшие обязательной государственной дактилоскопической регистрации?

1. Нет, не имеют.

2. Да, имеют.

3. Имеют, если не используют в процессе осуществления трудовой функции служебное оружие.

1

1.47. Могут ли иностранные граждане принимать участие в частной охранной деятельности на территории Российской Федерации?

1. Могут.

2. Не могут.

3. Могут на основаниях и в рамках, предусмотренных международными договорами Российской Федерации.

3

1.48. Удостоверение частного охранника выдается:

1. На 3 года.

2. На 5 лет.

3. На 4 года.

2

1.49. Обязан ли частный охранник иметь личную карточку охранника?

1. Да, обязан.

2. Нет, не обязан.

3. Обязан только в случае выполнения трудовой функции со служебным оружием.

1

1.50. Какое требование предъявляет Закон РФ «О частной детективной и охранной деятельности в РФ» к частному охраннику при продлении удостоверения?

1. Пройти повторную дактилоскопическую регистрацию в органах внутренних дел.

2. Пройти профессиональное обучение по программе профессиональной подготовки в организациях, осуществляющих образовательную деятельность по

~~основным программам профессионального обучения и дополнительным профессиональным программам.~~

3. Пройти профессиональное обучение по программе повышения квалификации в организациях, осуществляющих образовательную деятельность по основным программам профессионального обучения и дополнительным профессиональным программам.

3

1.51. Согласно Закону РФ «О частной детективной и охранной деятельности в РФ» решение об аннулировании удостоверения частного охранника принимает:

1. Суд.

2. Руководитель частной охранной организации.

3. Федеральный орган исполнительной власти, уполномоченный в сфере частной охранной деятельности, или его территориальный орган.

3

1.52. В каких случаях Закон РФ «О частной детективной и охранной деятельности в РФ» предусматривает обязательное информирование персонала и посетителей объекта охраны путем размещения соответствующей информации до входа на охраняемую территорию?

1. В случае оказания услуг по охране имущества.

2. В случае оказания охранных услуг с использованием видеонаблюдения, а также оказания охранных услуг в виде обеспечения внутриобъектового и (или) пропускного режимов.

3. В случае оказания охранных услуг на особо важных и режимных объектах.

2

1.53. В каком нормативном акте содержатся правила ношения специальной форменной одежды частными охранниками при оказании различных видов охранных услуг?

1. В Законе Российской Федерации «О частной детективной и охранной деятельности в Российской Федерации».

2. В Федеральном законе «Об оружии».

3. В соответствующем постановлении Правительства Российской Федерации.

3

1.54. В соответствии с Законом Российской Федерации «О частной детективной и охранной деятельности в Российской Федерации» одним из случаев аннулирования удостоверения частного охранника является:

1. Утрата или приведение его в негодность по вине частного охранника.

2. Окончание срока действия удостоверения частного охранника.

3. Непрохождение частным охранником повторной периодической проверки на пригодность к действиям в условиях, связанных с применением огнестрельного оружия и специальных средств.

2

1.55. Частный охранник привлекается к уголовной ответственности за совершение действий:



1. Выходящих за пределы полномочий, установленных законодательством Российской Федерации, регламентирующим осуществление частной охранной и детективной деятельности, и повлекших существенное нарушение прав и законных интересов граждан и (или) организаций либо охраняемых законом интересов общества или государства.

2. Выходящих за пределы полномочий, установленных законодательством Российской Федерации, регламентирующим осуществление частной охранной и детективной деятельности, и повлекших любое нарушение прав и законных интересов граждан и (или) организаций либо охраняемых законом интересов общества или государства.

3. Выразившихся в оказании частных охранных услуг, либо не предусмотренных законом, либо с нарушением установленных законом требований.

1

**1.56. Что считается прогулом в соответствии с Трудовым кодексом Российской Федерации?**

1. Отсутствие на рабочем месте без уважительной причины более одного часа.

2. Отсутствие на рабочем месте без уважительной причины более четырех часов подряд.

3. Отсутствие на рабочем месте без уважительной причины от двух до четырех часов.

2

**1.57. В каких случаях факт того, что гражданин ранее был осужден за преступление, не является препятствием для получения им удостоверения охранника?**

1. В случае, если гражданин имеет судимость за преступление, совершенное по неосторожности, либо в случае погашения или снятия судимости.

2. В случае, если гражданин имеет судимость за преступление, совершенное по неосторожности, либо осужден условно.

3. В обоих указанных выше случаях.

1

**1.58. Должен ли охранник беспрепятственно допустить на охраняемый объект лиц, представившихся работниками правоохранительных органов?**

1. Должен в любом случае, если предъявлены удостоверения, сходные с удостоверениями работников правоохранительных органов.

2. Должен в случаях, когда законом предусмотрен беспрепятственный допуск, после того как убедится, что указанные лица являются работниками правоохранительных органов.

3. Не должен.

2

**1.59. Будет ли отвечать всем условиям закона задержание частным охранником лица, нарушающего внутриобъектовый и (или) пропускной режимы, в случае если в действиях по нарушению указанных режимов нет состава административного правонарушения или преступления (либо**

**отсутствуют иные основания, по которым полиция имеет право на доставление в орган внутренних дел)?**

1. Будет.

2. Будет, при условии, что задержание такого лица предусмотрено положением о внутриобъектовом и (или) пропускном режиме на объекте.

3. Не будет, поскольку в отсутствие оснований для доставления в полицию орган внутренних дел не примет задержанного от частного охранника (а его незамедлительная передача в орган внутренних дел – обязательное условие задержания).

3

**1.60. Какова минимальная продолжительность ежегодного отпуска, предусмотренная Трудовым кодексом РФ?**

1. Не менее 28 рабочих дней.

2. Не менее 28 календарных дней.

3. По усмотрению администрации, но не менее 14 календарных дней.

2

**1.61. При охране объектов с осуществлением работ по проектированию, монтажу и эксплуатационному обслуживанию технических средств охраны предусмотрено использование следующих технических средств:**

1. Технические средства охраны, произведенные в Российской Федерации.

2. Технические средства охраны, перечень видов которых устанавливается Правительством Российской Федерации.

3. Любые виды технических средств охраны по усмотрению руководителя частной охранной организации.

2

**1.62. Действия по просмотру частными охранниками документов посетителей объекта охраны (а также осмотру вносимого и выносимого ими имущества, регистрации и обработке их персональных данных) могут осуществляться:**

1. В качестве мер принуждения, применяемых независимо от воли посетителей объекта охраны, ознакомившихся с правилами внутриобъектового и пропускного режимов на объекте.

2. На добровольной основе, когда посетители ознакомились с соответствующими правилами внутриобъектового и пропускного режимов, установленными клиентом или заказчиком охранных услуг, и согласились их выполнять.

3. На основании Кодекса Российской Федерации об административных правонарушениях, независимо от наличия каких-либо правил, установленных клиентом или заказчиком охранных услуг.

2

**1.63. Имеет ли право гражданин Российской Федерации, имеющий удостоверение охранника, осуществлять охранную деятельность самостоятельно, без трудоустройства в частной охранной организации:**

1. Имеет.

2. Не имеет.

3. Имеет, при обязательном условии заключения договора с собственником охраняемого имущества.

2  
**1.64. Допускается ли расторжение трудового договора по инициативе работодателя в случае однократного появления работника на рабочем месте в состоянии алкогольного или наркотического опьянения?**

1. Допускается.

2. Не допускается.

3. Допускается только при наличии уровня алкоголя в крови не менее 4 промилле.

1

**1.65. При увольнении трудовая книжка выдается работнику:**

1. За одни сутки до увольнения.

2. В день увольнения.

3. Не позднее трех рабочих дней, следующих за днем увольнения.

2

**1.66. Может ли быть работником частной охранной организации должностное лицо организации, с которой данной частной охранной организацией заключен договор на оказание охранных услуг?**

1. Может.

2. Не может.

3. Может в случае, если это предусмотрено договором на оказание охранных услуг данной организации.

2

**1.67. Право частных охранников задерживать на месте правонарушения лицо, совершившее противоправное посягательство на охраняемое имущество либо нарушающее внутриобъектовый и (или) пропускной режимы закреплено:**

1. В статье 27.3 Кодекса Российской Федерации об административных правонарушениях.

2. В статье 91 Уголовно-процессуального кодекса Российской Федерации.

3. В статье 12 Закона «О частной детективной и охранной деятельности в Российской Федерации».

3

**1.68. Какое деяние признается преступлением?**

1. Виновно совершенное общественно опасное деяние.

2. Виновно совершенное общественно опасное деяние, запрещенное Уголовным кодексом Российской Федерации под угрозой наказания.

3. Общественно опасное деяние, запрещенное Уголовным кодексом Российской Федерации под угрозой наказания, независимо от наличия вины.

2

**1.69. Какое деяние признается административным правонарушением?**

1. Общественно опасное действие (бездействие), за которое не предусмотрено уголовное наказание.

2. Противоправное действие (бездействие) физического или юридического лица, за которое Кодексом РФ об административных правонарушениях или законами субъектов Российской Федерации об административных правонарушениях установлена административная ответственность.

3. Противоправное, виновное действие (бездействие) физического или юридического лица, за которое Кодексом РФ об административных правонарушениях или законами субъектов Российской Федерации об административных правонарушениях установлена административная ответственность.

3

**1.70. В каких пределах работник несет материальную ответственность за причиненный работодателю ущерб?**

1. В размере не более половины своего среднего месячного заработка, если иное не предусмотрено Трудовым кодексом Российской Федерации или иными федеральными законами.

2. В пределах своего среднего месячного заработка, если иное не предусмотрено Трудовым кодексом Российской Федерации или иными федеральными законами.

3. В размере не более двух средних месячных заработков, если иное не предусмотрено Трудовым кодексом Российской Федерации или иными федеральными законами.

2

**1.71. В какой срок охранник (руководитель или уполномоченный представитель охранной организации) представляет заявление о продлении срока действия удостоверения?**

1. Не менее чем за 30 дней до окончания срока его действия.

2. Не менее чем за 15 дней до окончания срока его действия.

3. Не менее чем за 45 дней до окончания срока его действия.

1

**1.72. На какой разряд вправе претендовать гражданин, сдающий квалификационный экзамен на охранника в соответствии с Единым тарифно-квалификационным справочником работ и профессий рабочих?**

1. На первый, второй и третий разряды.

2. На четвертый, пятый и шестой разряды.

3. На шестой, седьмой и восьмой разряды.

2

**1.73. Регистрация и обработка персональных данных прибывающих на охраняемый объект лиц (без подтверждения согласия на это посетителями в форме подписания специального документа или соответствующей подписи в журнале) может производиться охранником при следующих условиях:**

1. Охранник устно довел до посетителей охраняемого объекта установленную его должностной инструкцией обязанность посетителей предоставлять свои

персональные данные для регистрации и обработки (этого достаточно, поскольку его должностная инструкция утверждена руководителем частной охранной организацией и согласована с заказчиком охранных услуг).

2. Охранник предоставил посетителям охраняемого объекта возможность лично ознакомиться с текстом своей должностной инструкции, в которой предусмотрена обязанность посетителей предоставлять свои персональные данные для регистрации и обработки (этого достаточно, поскольку его должностная инструкция утверждена руководителем частной охранной организации и согласована с заказчиком охранных услуг).

3. Перед входом на охраняемую территорию размещена информация о наличии на объекте правил, установленных заказчиком охранных услуг и предусматривающих регистрацию и обработку охранником персональных данных посетителей (этого достаточно, поскольку лица, ознакомившиеся с правилами и подтвердившие согласие на их выполнение фактом прохода, согласно ГК РФ считаются одной из сторон письменного договора прохода на объект).

3  
**1.74. Оказание охранных услуг в специальной форменной одежде в соответствии с законом является:**

1. Обязанностью работников частной охранной организации (не зависимо от каких бы то ни было условий).

2. Правом работников частной охранной организации (не зависимо от каких бы то ни было условий).

3. Правом работников частной охранной организации (если иное не оговорено в договоре с заказчиком).

3  
**1.75. Какие требования предъявляет Закон «О частной детективной и охранной деятельности в Российской Федерации» к транспортным средствам, используемым в частной охранной деятельности?**

1. На них в обязательном порядке наносится специальная раскраска.

2. На них запрещено наносить информационные надписи и знаки.

3. Специальная раскраска, информационные надписи и знаки на транспортных средствах частных охранных организаций подлежат согласованию с органами внутренних дел в порядке, определяемом Правительством Российской Федерации.

3  
**1.76. По достижении какого возраста гражданин вправе претендовать на приобретение статуса частного охранника?**

1. По достижении 18 лет.

2. По достижении 21 года.

3. По достижении 25 лет.

1

**1.77. В соответствии с Законом Российской Федерации «О частной детективной и охранной деятельности в Российской Федерации» под объектами охраны понимаются:**

1. Любые объекты, в отношении которых осуществляются охранные мероприятия в связи с возможными и возникающими для них угрозами.

2. Недвижимые вещи (включая здания, строения, сооружения), движимые вещи (включая транспортные средства, грузы, денежные средства, ценные бумаги), в том числе при их транспортировке, а также физические лица.

3. Недвижимые вещи (включая здания, строения, сооружения), движимые вещи (включая транспортные средства, грузы, денежные средства, ценные бумаги), в том числе при их транспортировке.

3  
**1.78. В соответствии с Законом Российской Федерации «О частной детективной и охранной деятельности в Российской Федерации» пропускной и внутриобъектовый режимы на объектах охраны устанавливаются:**

1. Клиентом или заказчиком.

2. Частной охранной организацией.

3. Совместным решением заказчика (клиента) и частной охранной организации.

1  
**1.79. В соответствии с Законом Российской Федерации «О частной детективной и охранной деятельности в Российской Федерации» пропускной и внутриобъектовый режимы должны быть доведены:**

1. До сведения органа внутренних дел по месту нахождения объекта охраны.

2. До сведения персонала и посетителей объекта охраны.

3. До сведения органов внутренних дел и государственной противопожарной службы по месту нахождения объекта охраны.

2  
**1.80. Частные охранники при обеспечении внутриобъектового и пропускного режимов обязаны предъявлять удостоверение частного охранника:**

1. По просьбе любых посетителей объектов охраны, независимо от их должностного положения и гражданства.

2. По требованию сотрудников правоохранительных органов, других граждан.

3. Только по требованию руководства частной охранной организации.

2  
**1.81. В соответствии с Законом Российской Федерации «О частной детективной и охранной деятельности в Российской Федерации» частные охранники при обеспечении внутриобъектового и пропускного режимов обязаны руководствоваться:**

1. Указаниями представителей любых государственных органов.

2. Устными указаниями представителей клиента или заказчика.

3. Должностной инструкцией частного охранника.

3  
**1.82. Частные охранники при обеспечении внутриобъектового и пропускного режимов ставшую им известной информацию о готовящихся либо совершенных преступлениях, а также о действиях, об обстоятельствах,**

~~создающих на объектах охраны угрозу безопасности людей — обязаны незамедлительно сообщать:~~

1. Руководителю частной охранной организации и в соответствующие правоохранительные органы.

2. Представителю клиента или заказчика и в соответствующие правоохранительные органы.

3. В соответствующие правоохранительные органы.

I

**1.83. Частным охранникам запрещается препятствовать:**

1. Любым действиям должностных лиц правоохранительных и контролирующих органов при осуществлении указанными должностными лицами своей деятельности.

2. Законным действиям должностных лиц правоохранительных и контролирующих органов при осуществлении указанными должностными лицами своей деятельности.

3. Действиям должностных лиц правоохранительных и контролирующих органов, независимо от того, осуществляют ли они свою служебную деятельность.

2

**1.84. Частные охранники имеют право требовать от персонала и посетителей объектов охраны соблюдения внутриобъектового и пропускного режимов:**

1. При обеспечении внутриобъектового и пропускного режимов в пределах объекта охраны, а также при транспортировке охраняемых грузов, денежных средств и иного имущества.

2. При осуществлении обязанностей по защите жизни и здоровья граждан.

3. При обеспечении любых охранных услуг, предусмотренных законом.

I

**1.85. В соответствии с Законом Российской Федерации «О частной детективной и охранной деятельности в Российской Федерации» частные охранники не имеют права производить осмотр на объектах охраны, на которых установлен пропускной режим, въезжающих на объекты охраны (выезжающих с объектов охраны) транспортных средств:**

1. Оперативных служб государственных военизированных организаций.

2. Любых органов, осуществляющих государственный и муниципальный контроль.

3. Администрации охраняемого объекта и частной охранной организации.

I

**1.86. Осмотр частными охранниками на объектах охраны, на которых установлен пропускной режим, въезжающих на объекты охраны (выезжающих с объектов охраны) транспортных средств и вносимого (выносимого) имущества должен производиться в присутствии:**

1. Представителя клиента или заказчика, водителей указанных транспортных средств.

2. Старшего объекта охраны, сопровождающих указанные транспортные средства и имущество лиц, а также понятых.

3. Водителей указанных транспортных средств и лиц, сопровождающих указанные транспортные средства и имущество.

3

**1.87. С какой периодичностью частные охранники обязаны проходить медицинское освидетельствование на наличие или отсутствие заболеваний, препятствующих исполнению обязанностей частного охранника?**

1. Один раз в пять лет, при продлении срока действия удостоверения частного охранника.

2. Ежеквартально.

3. Ежегодно.

3

**1.88. В соответствии с Федеральным законом «Об образовании в Российской Федерации» квалификационный экзамен, проводимый при реализации программ профессионального обучения, включает в себя:**

1. Практическую квалификационную работу и проверку теоретических знаний в пределах квалификационных требований, указанных в квалификационных справочниках, и (или) профессиональных стандартов по соответствующим профессиям рабочих, должностям служащих

2. Практическую квалификационную работу и проверку теоретических знаний по всем дисциплинам программы профессионального обучения для работы в качестве частного охранника.

3. Проверку навыков специальной физической подготовки и проверку теоретических знаний в пределах квалификационных требований, указанных в квалификационных справочниках, и (или) профессиональных стандартов, по соответствующим профессиям рабочих (должностям служащих).

I

**1.89. Документы для выдачи (продления срока действия) удостоверения частного охранника могут представляться:**

1. Только самим гражданином.

2. Гражданином либо руководителем охранной организации.

3. Гражданином либо руководителем или уполномоченным представителем охранной организации.

3

**1.90. Документы для выдачи (продления срока действия) удостоверения частного охранника могут представляться:**

1. Только по месту жительства.

2. Только по месту нахождения охранной организации.

3. По месту жительства либо по месту нахождения охранной организации.

3

**1.91. В случае утраты удостоверения частного охранника, приведения его в негодность, изменения фамилии (имени, отчества) гражданин обязан сообщить об этом в территориальный орган Федеральной службы войск**

~~национальной гвардии Российской Федерации по месту нахождения учетного дела:~~

1. Не позднее 5 дней со дня наступления таких событий.
2. Не позднее 10 дней со дня наступления таких событий.
3. Не позднее 15 дней со дня наступления таких событий.

2

**1.92. Для внесения изменений в удостоверение частного охранника в связи с изменением его места жительства заявление и иные установленные Правительством Российской Федерации документы предоставляются в территориальный орган Федеральной службы войск национальной гвардии Российской Федерации по месту нахождения учетного дела:**

1. В течение 15 календарных дней со дня получения документов, подтверждающих такие изменения.
2. В течение 30 календарных дней со дня получения документов, подтверждающих такие изменения.
3. В течение 45 календарных дней со дня получения документов, подтверждающих такие изменения.

1

**1.93. Срок действия удостоверения частного охранника продлевается:**

1. На 1 год.
2. На 3 года.
3. На 5 лет.

3

**1.94. Хищение чужого имущества путем кражи, мошенничества, присвоения или растраты влечет уголовную ответственность (независимо от наличия или отсутствия иных признаков преступлений) при сумме ущерба:**

1. До одной тысячи рублей.
2. От одной тысячи, но не более двух тысяч пятисот рублей.
3. Превышающей две тысячи пятисот рублей.

3

**1.95. Хищение чужого имущества классифицируется как мелкое и влечет уголовную ответственность:**

1. Если оно совершено лицом, подвергнутым административному наказанию за мелкое хищение чужого имущества стоимостью которого не превышает одну тысячу рублей путем кражи, мошенничества, присвоения или растраты (при отсутствии признаков иных преступлений против собственности).
2. Если оно совершено лицом, подвергнутым административному наказанию за мелкое хищение чужого имущества стоимостью более одной тысячи рублей, но не более двух тысяч пятисот рублей путем кражи, мошенничества, присвоения или растраты (при отсутствии признаков иных преступлений против собственности).
3. Если оно совершено лицом, не считающимся подвергнутым административному наказанию за мелкое хищение чужого имущества стоимостью более одной тысячи рублей, но не более двух тысяч пятисот рублей путем кражи,

~~мошенничества, присвоения или растраты (при отсутствии признаков иных преступлений против собственности).~~

2

**1.96. В каком из перечисленных случаев на работника возлагается материальная ответственность перед работодателем в полном размере причиненного ущерба (в соответствии с Трудовым кодексом Российской Федерации)?**

1. При недостатке ценностей, вверенных работнику, в том числе, при отсутствии специального письменного договора или разового документа.
2. В случае причинения ущерба в результате административного правонарушения, установленного соответствующим государственным органом.
3. В случае возбуждения уголовного дела в связи с действиями работника, причинившими ущерб (независимо от решения суда, принятого по делу).

2

**1.97. Удостоверение частного охранника:**

1. Это документ, дающий право частному охраннику самостоятельно оказывать охранные услуги.
2. Это документ, дающий право частному охраннику работать с охранной организацией по договору подряда.
3. Это документ, дающий право частному охраннику работать по трудовому договору с охранной организацией на должности, связанной непосредственно с оказанием охранных услуг.

3

**1.98. Для получения удостоверения частного охранника гражданином, работающим в частной охранной организации и получающим удостоверение по месту ее нахождения, дополнительно к основным документам (заявлению о выдаче удостоверения, копии паспорта гражданина Российской Федерации, медицинскому заключению об отсутствии медицинских противопоказаний к исполнению обязанностей частного охранника, копии документа о квалификации, со дня выдачи которого прошло не более пяти лет, двум фотографиям 4 x 6 см и анкете, форма которой утверждается Федеральной службой войск национальной гвардии Российской Федерации), в территориальный орган Федеральной службы войск национальной гвардии Российской Федерации представляется:**

1. Выписка из трудовой книжки, заверенная подписью должностного лица и печатью организации.
2. Характеристика с места работы гражданина.
3. Выписка из протокола профсоюзной организации по месту работы гражданина.

1

**1.99. Оказание частных охранных услуг, не предусмотренных законом, либо с нарушением установленных законом требований, влечет наложение административного штрафа:**

1. На частных охранников; на руководителей частных охранных организаций.

2. На юридическое лицо.

3. На граждан; на руководителей частных охранных организаций.

1

**1.100. Незаконное осуществление частной охранной деятельности влечет:**

1. Дисквалификацию руководителя юридического лица.

2. Наложение административного штрафа на граждан; на должностных лиц; на юридических лиц.

3. Наложение административного штрафа на граждан или должностных лиц; или административный арест на срок до пятнадцати суток.

2

**1.101. Страхование граждан, занимающихся частной охранной деятельностью, на случай их гибели, получения увечья или иного повреждения здоровья в связи с оказанием охранных услуг осуществляется (в порядке, установленном законодательством Российской Федерации):**

1. За счет средств гражданина, занимающегося частной охранной деятельностью.

2. За счет средств соответствующей охранной организации.

3. За счет государственных средств.

2

**1.102. Не вправе претендовать на приобретение правового статуса частного охранника лица, имеющие судимость за совершение преступления:**

1. По легкомыслию.

2. По небрежности.

3. С косвенным умыслом.

3

**1.103. Частная охранная деятельность не распространяется:**

1. На объекты государственной охраны и охраняемые объекты (предусмотренные Федеральным законом «О государственной охране»), а также на объекты, перечень которых утверждается Правительством Российской Федерации.

2. На объекты, расположенные на территориях закрытых административно-территориальных образований.

3. На любые объекты, в отношении которых установлены обязательные для выполнения требования к антитеррористической защищенности.

1

**1.104. Посетитель магазина, спрятавший под одеждой товар, выложенный в торговом зале магазина самообслуживания (супермаркета), считается совершившим кражу и может быть задержан частным охранником:**

1. В любом месте торгового зала - до пересечения кассовой линии (как только посетитель спрятал товар под одеждой).

2. Непосредственно на кассовой линии (когда посетитель не оплатил спрятанный товар).

3. После пересечения таким лицом кассовой линии (когда посетитель получил реальную возможность пользоваться или распоряжаться похищенным по своему усмотрению).

3

**1.105. В соответствии с Трудовым кодексом Российской Федерации за совершение работником дисциплинарного проступка работодатель имеет право применить следующие дисциплинарные взыскания:**

1. Замечание, выговор, увольнение по соответствующим основаниям.

2. Замечание, выговор, строгий выговор, неполное служебное соответствие, перевод на нижестоящую должность.

3. Замечание, выговор, строгий выговор, штраф, лишение премии.

1

**1.106. В соответствии с Законом Российской Федерации «О частной детективной и охранной деятельности в Российской Федерации» частным охранником признается:**

1. «Гражданин Российской Федерации, достигший восемнадцати лет, прошедший профессиональную подготовку для работы в качестве частного охранника, сдавший квалификационный экзамен, получивший в установленном настоящим Законом порядке удостоверение частного охранника и работающий по трудовому договору с охранной организацией».

2. «Гражданин Российской Федерации, достигший двадцати одного года, прошедший профессиональную подготовку для работы в качестве частного охранника, сдавший квалификационный экзамен, получивший в установленном настоящим Законом порядке удостоверение частного охранника и работающий по трудовому договору с охранной организацией».

3. «Гражданин Российской Федерации, достигший восемнадцати лет, прошедший профессиональную подготовку для работы в качестве частного охранника и сдавший квалификационный экзамен, при условии прохождения им периодической проверки на пригодность к действиям в условиях, связанных с применением огнестрельного оружия и специальных средств».

**1.107. Может ли согласно Трудового кодекса РФ в трудовом договоре предусматриваться обучение работника за счет работодателя:**

1. Не может.

2. Может, в том числе с установлением запрета работнику вступать в трудовые отношения с другими работодателями.

3. Может, в том числе с установлением обязанности работника отработать в организации определенный срок.

3

**1.108. В соответствии с Уголовным кодексом Российской Федерации под хищением понимаются:**

1. Совершенные с корыстной целью безвозмездное изъятие и (или) обращение чужого имущества в пользу виновного или других лиц, причинившие ущерб собственнику или иному владельцу этого имущества.

2. Совершенные, независимо от наличия корыстной цели, противоправные безвозмездное изъятие и (или) обращение чужого имущества в пользу виновного или других лиц, причинившие ущерб собственнику или иному владельцу этого имущества.

3. Совершенные с корыстной целью противоправные безвозмездное изъятие и (или) обращение чужого имущества в пользу виновного или других лиц, причинившие ущерб собственнику или иному владельцу этого имущества.

3

**1.109. В соответствии с Уголовным кодексом Российской Федерации под кражей понимается:**

1. Открытое хищение чужого имущества.

2. Тайное хищение чужого имущества.

3. Хищение чужого имущества или приобретение права на чужое имущество путем обмана или злоупотребления доверием.

2

**1.110. В соответствии с Уголовным кодексом Российской Федерации под грабежом понимается:**

1. Открытое хищение чужого имущества.

2. Нападение в целях хищения чужого имущества, совершенное с применением насилия, опасного для жизни или здоровья, либо с угрозой применения такого насилия.

3. Хищение чужого имущества или приобретение права на чужое имущество путем обмана или злоупотребления доверием.

1

**1.111. В соответствии с Уголовным кодексом Российской Федерации под разбоем понимается:**

1. Нападение, совершенное с применением насилия, опасного для жизни или здоровья, либо с угрозой применения такого насилия.

2. Нападение в целях хищения чужого имущества, совершенное с применением насилия, опасного для жизни или здоровья, либо с угрозой применения такого насилия.

3. Открытое хищение чужого имущества.

2

**1.112. В соответствии с Уголовным кодексом Российской Федерации под присвоением или растратой понимается:**

1. Хищение чужого имущества, вверенного виновному.

2. Тайное хищение чужого имущества.

3. Хищение чужого имущества или приобретение права на чужое имущество путем обмана или злоупотребления доверием.

1

**1.113. В соответствии с Уголовным кодексом Российской Федерации под мошенничеством понимается:**

1. Хищение чужого имущества, вверенного виновному.

2. Тайное хищение чужого имущества.

3. Хищение чужого имущества или приобретение права на чужое имущество путем обмана или злоупотребления доверием.

3

**1.114. В соответствии с Законом Российской Федерации «О частной детективной и охранной деятельности в Российской Федерации» правовую основу частной детективной и охранной деятельности составляют:**

1. «Конституция Российской Федерации, настоящий Закон, другие законы и иные правовые акты Российской Федерации, правовые акты органов внутренних дел по субъектам Российской Федерации».

2. «Конституция Российской Федерации, настоящий Закон, другие законы Российской Федерации и законы субъектов Российской Федерации».

3. «Конституция Российской Федерации, настоящий Закон, другие законы и иные правовые акты Российской Федерации».

3

**1.115. Копирование информации, содержащейся в журналах (реестрах, книгах), содержащих персональные данные, необходимые для однократного пропуска субъекта персональных данных на территорию оператора (охраняемую территорию объекта Заказчика охранных услуг):**

1. Допускается в случае, если указание на это дано руководителем частной охранной организации.

2. Допускается в случае, если указание на это дано представителем Заказчика охранных услуг.

3. Не допускается.

3

**1.116. Журналы (реестры, книги), содержащие персональные данные посетителей, необходимые для однократного пропуска на территорию охраняемых объектов:**

1. Вводятся соответствующими актами органов местного самоуправления, на территории которых находятся объекты.

2. Вводятся соответствующими актами органов внутренних дел по месту нахождения охраняемых объектов.

3. Должны быть предусмотрены соответствующими актами заказчиков охранных услуг.

3

**1.117. Тарифно-квалификационные характеристики профессии рабочего «Охранник» для 4 разряда содержат следующую формулировку:**

1. При охране помещений, территорий объектов, имущества в процессе его транспортировки с использованием при необходимости специальных средств, разрешенных в частной охранной деятельности.

2. При охране помещений, территорий объектов, имущества в процессе его транспортировки с использованием при необходимости специальных средств и гражданского оружия, разрешенных в частной охранной деятельности.

3. При охране помещений, территорий объектов, имущества в процессе его транспортировки с использованием при необходимости специальных средств,

гражданского и служебного оружия, разрешенных в частной охранной деятельности.

1

**1.118. Тарифно-квалификационные характеристики профессии рабочего «Охранник» для 5 разряда содержат следующую формулировку: (5-6 разряд)**

1. При охране помещений, территорий объектов, имущества в процессе его транспортировки с использованием при необходимости специальных средств, разрешенных в частной охранной деятельности.

2. При охране помещений, территорий объектов, имущества в процессе его транспортировки с использованием при необходимости специальных средств и гражданского оружия, разрешенных в частной охранной деятельности.

3. При охране помещений, территорий объектов, имущества в процессе его транспортировки с использованием при необходимости специальных средств, гражданского и служебного оружия, разрешенных в частной охранной деятельности.

2

**1.119. Тарифно-квалификационные характеристики профессии рабочего «Охранник» для 6 разряда содержат следующую формулировку: (6 разряд)**

1. При охране помещений, территорий объектов, имущества в процессе его транспортировки с использованием при необходимости специальных средств, разрешенных в частной охранной деятельности.

2. При охране помещений, территорий объектов, имущества в процессе его транспортировки с использованием при необходимости специальных средств и гражданского оружия, разрешенных в частной охранной деятельности.

3. При охране помещений, территорий объектов, имущества в процессе его транспортировки с использованием при необходимости специальных средств, гражданского и служебного оружия, разрешенных в частной охранной деятельности.

3

**1.120. Согласно статьям 7 и 12 Закона Российской Федерации «О частной детективной и охранной деятельности в Российской Федерации» при осуществлении охранной деятельности запрещается:**

1. Скрывать от правоохранительных органов ставшие известными факты готовящихся, совершаемых или совершенных преступлений.

2. Скрывать от правоохранительных органов ставшие известными факты готовящихся, совершаемых или совершенных преступлений (за исключением случаев, определенных заказчиком охранных услуг).

3. Оказывать содействие правоохранительным органам в решении возложенных на них задач в рабочее время.

1

## Раздел 2. Вопросы по тактико-специальной подготовке

(вопросы без пометок - для всех разрядов)

**2.1. Охранник, находящийся на посту в офисном помещении, услышал звуки выстрелов в соседней комнате. Какой из вариантов действий ему следует избрать?**

1. Открыть дверь и войти в соседнюю комнату, чтобы оценить обстановку.

2. Укрыться и, не производя других действий, ждать развития ситуации.

3. Принять меры к оповещению правоохранительных органов, приготовить к применению имеющееся оружие (специальные средства), и далее используя обстановку офиса для укрытия, выяснить причину стрельбы.

3

**2.2. На охраняемом объекте у одного из двух вооруженных охранников случился сердечный приступ. Какие действия второго охранника будут оптимальными: (5-6 разряд)**

1. Вызвать «скорую помощь», сообщить о случившемся дежурному охранного предприятия; в случае госпитализации заболевшего, не забирая у него оружие, продолжить исполнение должностных обязанностей.

2. Вызвать «скорую помощь», сообщить о случившемся дежурному охранного предприятия; в случае госпитализации заболевшего забрать у него оружие (убрать его в сейф либо держать при себе) и по прибытии лица, ответственного за сохранность оружия в предприятии, передать ему оружие.

3. Сообщить о случившемся дежурному охранного предприятия, дожидаться замены охранника, после чего вызвать «скорую помощь».

2

**2.3. Какие действия охранника, вынужденного передвигаться под огнем противника, не помогают избежать поражения противником:**

1. Передвигаться, каждые 3-5 секунд производя выстрелы в направлении противника (если охранник вооружен и противник виден охраннику).

2. Передвигаться кратчайшим путем, не меняя направление движения.

3. Передвигаться, каждые 3-5 секунд укрываясь за имеющимися укрытиями; при отсутствии укрытий - каждые 3-5 секунд резко менять направление движения.

2

**2.4. Охранник был вынужден вступить в огневой контакт с преступником, вооруженным АК-47 на открытой местности. Непосредственно около охранника находилось отдельно стоящее дерево диаметром 30 см, в пяти метрах справа - пригорок высотой 1,5 метра, а в двадцати шагах сзади охранника - каменное здание. Какой из нижеуказанных вариантов выбора укрытия и поведения охранника наиболее безопасен? (6 разряд)**

1. Переместиться за дерево и отслеживать действия противника.

2. Переместиться к каменному зданию и занять удобную позицию.

3. Переместиться за пригорок и отслеживать действия противника.

3

**2.5. Охранник со служебным гладкоствольным длинноствольным ружьем**



охранял дом в дачном поселке. Произошло нападение трех вооруженных преступников. Предупредительный огонь не помог. Какой из типов ведения огня следует выбрать охраннику? (6 разряд)

1. Заградительный.
2. Направляющий.
3. «На поражение».

3

2.6. Какая из приводимых ниже классификаций наиболее широко охватывает возможные виды охраняемых объектов?

1. Охраняемые объекты делятся на наземные и подземные.
2. Охраняемые объекты делятся на стационарные и подвижные.
3. Охраняемые объекты делятся на складские и производственные.

2

2.7. На охраняемом объекте транспортной инфраструктуры неизвестные лица, ссылаясь на производственную либо служебную необходимость, пытаются получить доступ к местам, пригодным для скрытой закладки взрывного устройства (технические полости помещений, электрощиты, досмотровые рентгеновские установки, рамки металлодетекторов, платежные терминалы и т.п.). Какие действия охранника позволяют наиболее надежно предотвратить возможный террористический акт?

1. Регистрация персональных данных всех прибывших лиц, отслеживание силами охраны и сохранение видеозаписей их действий, немедленное информирование представителей правоохранительных органов на объекте и дежурных служб при подозрении на возможную закладку (исключая случаи, когда прибывшие представились работниками электросетей, служб связи, других служб обеспечения, сотрудниками контролирующими или правоохранительных органов).

2. Регистрация персональных данных всех прибывших лиц, отслеживание силами охраны и сохранение видеозаписей их действий, немедленное информирование представителей правоохранительных органов на объекте и дежурных служб при подозрении на возможную закладку (исключая случаи, когда прибывшие представились сотрудниками контролирующими или правоохранительных органов).

3. Регистрация персональных данных всех прибывших лиц, отслеживание силами охраны и сохранение видеозаписей их действий, немедленное информирование представителей правоохранительных органов на объекте и дежурных служб при подозрении на возможную закладку (независимо от статуса прибывших лиц).

3

2.8. Какой способ оптимален для информирования посетителей о правилах пропускного режима, установленных на охраняемом объекте:

1. Размещение информации об установленных заказчиком правилах перед входом на охраняемую территорию.
2. Устное разъяснение со стороны охранника.

3. Ознакомление посетителей с текстом инструкции по охране объекта.

1

2.9. Первоначальные действия охранника при обнаружении предмета с признаками взрывного устройства:

1. Зафиксировать время обнаружения, принять меры к ограждению и охране подходов к опасной зоне, проинформировать правоохранительные органы.
2. Осмотреть подозрительный предмет и перенести его в безопасное место, проинформировать правоохранительные органы.
3. Действовать по указанию администрации охраняемого объекта.

1

2.10. Первоначальные действия охранника в случае срабатывания взрывного устройства на охраняемом объекте:

1. Незамедлительно сообщить руководству охранного предприятия о случившемся, принять меры по повышению эффективности охраны, проинформировать правоохранительные органы.
2. Зафиксировать время взрыва, обеспечить организованную и быструю эвакуацию сотрудников охраняемого объекта на безопасное удаление, проинформировать правоохранительные органы, организовать оказание помощи пострадавшим.
3. Отключить на объекте электричество и газоснабжение, проинформировать правоохранительные органы, организовать охрану места происшествия и оказание помощи пострадавшим.

2

2.11. На охраняемый объект пытаются пройти лица, представившиеся работниками вневедомственной охраны Росгвардии, прибывшими на сработку сигнализации. Охранник должен:

1. Незамедлительно пропустить прибывших на объект.
2. Не допускать прибывших на территорию объекта без распоряжения администрации объекта.
3. Пропустить прибывших на объект после проверочного звонка дежурному по подразделению вневедомственной охраны.

3

2.12. Наиболее эффективными мерами по обеспечению безопасной охраны имущества при его транспортировке (в отношении денежных средств, инкассируемых с объекта работниками коммерческих банков) являются:

1. Предварительный осмотр подходов к объекту, подъезд автомобиля для перевозки денежных средств на минимальное расстояние, взаимная страховка сотрудников охраны.
2. Наличие у охранников служебного огнестрельного оружия и средств бронезащиты.
3. Проведение постоянных занятий с сотрудниками охраны по огневой и физической подготовке.

1

2.13. Оптимальными действиями охранника по прекращению агрессии

**толпы в отношении объекта охраны являются:**

1. Вступление сотрудников охраны в физическое противоборство с толпой.
2. Переключение внимания толпы; выделение в толпе лидеров и переговоры с ними с целью снижения агрессии.
3. Применение специальных средств или оружия на поражение.

2

**2.14. Процедура заступления охранника на пост по охране стационарного объекта начинается:**

1. С внесения записи в журнал приема-сдачи дежурств.
2. С доклада администрации охраняемого объекта о заступлении на дежурство.
3. С осмотра объекта и прилегающей территории.

3

**2.15. При пресечении попытки проникновения группы правонарушителей на охраняемый объект наиболее эффективным и рациональным средством противодействия является:**

1. Применение охранниками физической силы.
2. Применение оружия и специальных средств.
3. Использование инженерно-технических средств.

3

**2.16. Какие признаки, применяемые при составлении словесного портрета, позволяют наиболее быстро и достоверно выделить описываемое лицо в толпе?**

1. Сопутствующие элементы и признаки (одежда, украшения, используемые предметы).
2. Анатомические признаки (описание головы, лица, волос, иных частей тела).
3. Функциональные признаки (осанка, походка, жестикация, мимика, голос и т.п.).

3

**2.17. На что обращается приоритетное внимание при обеспечении охраны в местах проведения массовых мероприятий?**

1. Возможность посягательства на имущество участвующих в мероприятии.
2. Возможность возникновения массовых беспорядков. Признаки террористической угрозы.
3. Нарушение правил, установленных организаторами мероприятия (безбилетный проход, нахождение в нетрезвом состоянии и т.п.).

2

**2.18. При просмотре документов, предъявляемых посетителями в соответствии с правилами, установленными администрацией охраняемых объектов, дополнительное внимание следует уделять:**

1. Наличие у посетителей иных документов (помимо требуемых правилами прохода).
2. Психологическому состоянию проверяемых.

3. Уточнению личных данных посетителей, не связанных с реквизитами просматриваемого документа.

2

**2.19. Наиболее эффективным способом обеспечения безопасности при просмотре (проверке) документов у посетителей охраняемых объектов является:**

1. Проведение проверки с расположением проверяющего относительно проверяемого (либо соответствующим построением группы охраны), обеспечивающим безопасность проверяющего (взаимную страховку охранников).
2. Проведение проверки с передачей документа для просмотра охраной через специальное защищенное окно (мини-шлюз).
3. Проведение проверки с приведенным в готовность оружием и специальными средствами.

2

**2.20. Выделение среди посетителей объектов лиц с нестандартным поведением и их дальнейший контроль является:**

1. Действием, выходящим за рамки функциональных обязанностей охранников.
2. Одним из эффективных способов обеспечения антитеррористической защиты и охраны объектов.
3. Tактическим действием, осуществляемым исключительно по специальному поручению Заказчика.

2

**2.21. Наиболее правильным вариантом действий охранника в случае срабатывания рамки металлодетектора при проходе посетителя на охраняемый объект (если правилами прохода предусмотрено предъявление всех металлических предметов) является:**

1. Предложение посетителю предъявить все предметы, содержащие металл, а при отказе – проведение принудительного осмотра посетителя.
2. Немедленное задержание посетителя для передачи его в органы внутренних дел.
3. Предложение посетителю предъявить все предметы, содержащие металл, а при отказе - недопущение его на объект.

3

**2.22. Какое из перечисленных условий задержания, осуществляемого охранниками, является тактическим:**

1. Необходимость удержания инициативы в ходе задержания.
2. Необходимость незамедлительной передачи задерживаемых в органы внутренних дел.
3. Необходимость учета правового иммунитета к задержанию определенных категорий лиц.

1

**2.23. Дополнительным тактическим действием при задержании, осуществляемом охранниками, может быть:**

1. Наличие у охраны оружия и специальных средств.

2. Подача сигналов свистком, принятых в органах внутренних дел.

3. Использование служебных собак.

2

**2.24. На ПЦН (пульт централизованного наблюдения) частного охранного предприятия, имеющего договорные обязательства о выезде своих сотрудников на охраняемые объекты, поступил сигнал с объекта о срабатывании сигнализации. Какой из вариантов действий дежурного ПЦН в этом случае является правильным:**

1. Записать в журнал дежурного по ПЦН данные о сработке сигнализации, самому выехать на охраняемый объект.

2. Оповестить органы внутренних дел, записать в журнал дежурного по ПЦН данные о сработке сигнализации.

3. Направить на объект ГБР (группу быстрого реагирования) - дежурную группу охранников, записать в журнал дежурного по ПЦН данные о сработке сигнализации.

3

**2.25. Охранники ГБР (группы быстрого реагирования) частного охранного предприятия прибыли на сработку сигнализации на охраняемый имущественный объект. Какой из вариантов оснащения и действий охранников наиболее правилен:**

1. Охранники используют жилеты, шлемы защитные, служебное и гражданское оружие, входящие в перечни специальных средств и вооружения охранников; средства связи; охранники применяют взаимную страховку.

2. Охранники используют служебное оружие, средства связи; группа в полном составе (включая водителя) заходит в охраняемое помещение (на охраняемую территорию) для проверки.

3. Охранники используют жилеты, шлемы защитные, служебное и гражданское оружие, входящие в перечни специальных средств и вооружения охранников, средства связи, служебных собак; часть группы охраняет автомобиль, а другая заходит в охраняемое помещение (на охраняемую территорию) для проверки.

1

**2.26. Решение о незапланированной остановке автомобиля, на котором следует группа охраны имущества, перевозимого автомобильным транспортом, является обоснованным в случае, если остановка произведена:**

1. Для подбора пассажира, следующего в попутном направлении – при условии, что пассажир один, а в автомобиле, на котором следует группа охраны, имеется свободное место.

2. Для оказания помощи водителю другой автомашины в неотложном ремонте автомобиля – при условии организации охраны места остановки.

3. Для ожидания прибытия сотрудников ГИБДД на место ДТП с участием водителя автомобиля, на котором следует группа охраны - при условии принятия неотложных мер по усилению охраны, а при необходимости, и по вызову запасного автомобиля.

3

**2.27. Решение охранника о допуске на охраняемый объект посетителей в ночное время (даже если такой случай не предусмотрен инструкцией) будет целесообразным, если:**

1. Посетителю нужно срочно позвонить по телефону.

2. Лица, представившиеся работниками органов внутренних дел, попросились переночевать (при условии уведомления дежурного местного ОВД).

3. Работникам Федеральной службы охраны необходимо организовать пост наблюдения на пути следования объекта государственной охраны (при условии разрешения администрации охраняемого объекта и ответственного лица ЧОП).

3

**2.28. В нерабочее время на охраняемый объект обратились лица, с просьбой оказать помощь пострадавшему от ДТП, случившегося напротив входа на объект. Какой из вариантов действий охранника на объекте наиболее правилен:**

1. Не открывая дверей объекта, вызвать сотрудников органов внутренних дел и скорую помощь.

2. Вызвать сотрудников органов внутренних дел и скорую помощь, в обязательном порядке выйти для оказания первой помощи пострадавшему.

3. Рекомендовать обратившимся самим вызвать соответствующие службы.

1

**2.29. Эффективные тактические действия охранников по обеспечению безопасности охраняемого объекта предполагают:**

1. Предупреждение, обнаружение, а затем - пресечение угроз безопасности объекта (в рамках полномочий и тактических возможностей охранников).

2. Обнаружение, а затем - пресечение угроз безопасности объекта (в рамках полномочий и тактических возможностей охранников).

3. Ликвидация угроз безопасности объекта по мере их возникновения (в рамках полномочий и тактических возможностей охранников).

1

**2.30. Эффективные тактические действия охранников по осмотру автомобиля на предмет возможной установки взрывных устройств начинаются:**

1. С внешнего осмотра автомобиля, а затем – осмотра его салона и внутренних полостей (включая багажник, подкапотное пространство и т.д.).

2. С осмотра окружающей территории, а затем – с проверки наличия связей между автомобилем и окружающими предметами (включая покрытие дороги).

3. С осмотра салона автомобиля, а затем – внутренних полостей автомобиля (включая багажник, подкапотное пространство и т.д.).

2

**2.31. Какие из перечисленных ниже действий охранника наиболее целесообразны в целях предотвращения угрозы персоналу и посетителям при обнаружении на объекте предмета с признаками взрывного устройства?**

1. Незамедлительно лично переместить подозрительный предмет в безопасное

для персонала и посетителей места.

2. Вызвать специально подготовленных охранников из числа назначенных приказом руководителя частной охранной организации для перемещения подозрительного предмета в безопасное для персонала и посетителей место.

3. Не допускать прикосновения к подозрительному предмету каких-либо лиц, кроме уполномоченных сотрудников правоохранительных органов и МЧС России.

3

**2.32. В населенном пункте при нахождении охранников на маршруте по охране имущества (денежных средств, перевозимых на автомобиле и в сопровождении работников коммерческого банка), сотрудником органов внутренних дел было предъявлено требование об остановке автомобиля. Старшему группы охраны целесообразно действовать следующим образом:**

1. Дать команду водителю заглушить двигатель, выйти из автомобиля, подойти к сотруднику органов внутренних дел, представиться, предъявить документы, доложить о нахождении на маршруте по охране денежных средств и спросить о причине остановки.

2. Остановиться, обеспечив блокирование дверей автомобиля, немедленно сообщить об остановке руководителю (дежурному) охранной организации, через переговорное устройство или приоткрытое окно доложить о нахождении на маршруте по охране денежных средств и спросить о причине остановки. Не выходя из автомобиля, действовать с учетом ситуации (связаться с дежурной частью ОВД, дождаться прибытия группы реагирования охранной организации, а при необходимости – сменного автомобиля и представителей банка).

3. На требование работников ОВД не останавливаться, сообщить руководителю (дежурному) охранной организации и следовать до ближайшего органа внутренних дел.

2

**2.33. При нахождении на посту по охране стационарного объекта охранник заметил драку, происходящую в непосредственной близости к объекту. Какой из вариантов действий охранника на объекте наиболее правилен:**

1. Не открывая дверей объекта, сообщить в органы внутренних дел.

2. Выйти и разнять дерущихся граждан, так как могут быть повреждены ограждающие конструкции охраняемого объекта.

3. Не предпринимать никаких действий, так как правонарушение происходит вне пределов охраняемого объекта.

1

**2.34. Первое действие (первый этап) при просмотре (проверке) документов на стационарных постах охраны:**

1. Провести проверку документа на подлинность.

2. Проверить, входит ли предъявленный документ в перечень документов, установленных правилами пропускного режима для предъявления на данном посту охраны.

3. Сличить внешность человека, изображенного на фотокарточке с внешностью предъявителя.

2

**2.35. Второе действие (второй этап) при просмотре (проверке) документов на стационарных постах охраны:**

1. Провести проверку документа на подлинность.

2. Сличить внешность человека, изображенного на фотокарточке с внешностью предъявителя.

3. Провести проверку документа на действительность.

2

**2.36. Третье действие (третий этап) при просмотре (проверке) документов на стационарных постах охраны:**

1. Провести проверку документа на подлинность.

2. Сличить внешность человека, изображенного на фотокарточке с внешностью предъявителя.

3. Провести проверку документа на действительность.

1

**2.37. Четвертое действие (четвертый этап) при просмотре (проверке) документов на стационарных постах охраны:**

1. Сличить внешность человека, изображенного на фотокарточке с внешностью предъявителя.

2. Провести проверку документа на действительность.

3. Провести проверку документа на подлинность.

2

**2.38. Что из ниже перечисленного проверяется при проверке подлинности документа:**

1. Входит ли предъявленный документ в перечень документов, установленных правилами пропускного режима для предъявления на данном посту охраны.

2. Разборчивость подписи лица, уполномоченного подписывать документ, отсутствие факсимильных подписей для продления действия документа.

3. Фоновая сетка; фактура бумаги; объем, метод и содержание заполнения; соответствие оттиска печати и подписи уполномоченного лица; отсутствие следов и признаков подделки (подчисток, подклеек, следов травления, замены элементов и др.); соответствие формы предъявленного документа образцу.

3

**2.39. Какой дополнительный способ применяется для уточнения фактической принадлежности документа и его подлинности при просмотре (проверке) документов:**

1. Требование представить дополнительные документы, не предусмотренные для предъявления правилами пропускного режима.

2. Контрольные вопросы по сведениям, внесенным в документ.

3. Уточнение личных данных предъявителя, не связанных с реквизитами просматриваемого документа.

2

**2.40. Какое отличие имеется в последовательности действий при обнаружении предметов, предположительно содержащих отравляющие вещества (ОВ), по сравнению с действиями при обнаружении взрывчатых веществ (ВВ) и взрывных устройств (ВУ):**

1. Одно из первых действий - открыть окна помещения, в котором обнаружен подозрительный предмет.

2. Одно из первых действий - приготовить и надеть средства индивидуальной защиты (противогазы или защитные капюшоны, резиновые перчатки и т.п.).

3. Одно из первых действий - обильно залить обнаруженный предмет пеной из воздушно-пенного или углекислотного огнетушителя.

2

### **Раздел 3. Вопросы по первой помощи (общие для 4, 5 и 6 разрядов)**

**3.1. Каково содержание информации, сообщаемой при вызове скорой медицинской помощи?**

1. Сообщить, кто вызывает, телефон вызывающего, что случилось, кто пострадал/заболел (пол, возраст), адрес с указанием подъездного пути, дома, подъезда, этажа, кода на входной двери.

2. Сообщить, что случилось, кто вызывает, телефон вызывающего, кто пострадал/заболел (пол, возраст), адрес с указанием подъездного пути, дома, подъезда, этажа, кода на входной двери.

3. Сообщить, что случилось, кто пострадал/заболел (пол, возраст), адрес с указанием подъездных путей, дома, подъезда, этажа, кода на входной двери, кто вызывает, телефон вызывающего.

3

**3.2. Каков порядок действий при встрече медицинских работников, прибывающих по вызову?**

1. Ожидать встречи «Скорой помощи» на месте происшествия, объясняя по телефону диспетчеру «03», как поехать к месту происшествия.

2. Направить кого-нибудь встречать «Скорую помощь», самому ожидать у места происшествия и оказывать первую помощь.

3. Направить кого-нибудь встречать «Скорую помощь», при сложном маршруте обозначить его дополнительными опознавательными знаками, самому ожидать у места происшествия и оказывать первую помощь.

3

**3.3. Входят ли в состав аптечки первой помощи медицинские препараты?**

1. Входят медицинские препараты, отпускаемые в аптеках без рецепта (йод, нашатырный спирт, валидол, нитроглицерин и т.п.).

2. Не входят.

3. Входят медицинские препараты, отпускаемые в аптеках без рецепта (йод, нашатырный спирт, валидол, нитроглицерин и т.п.), а также препараты для

проведения комплексной противошоковой терапии (кордиамин, дексаметазон, кеторолак, трометамин или баралгин и т.п.).

2

**3.4. Какие из мероприятий по оценке обстановки и обеспечению безопасных условий для оказания первой помощи совершаются в порядке осмотра места происшествия?**

1. Определение угрожающих факторов для собственной жизни и здоровья; определение угрожающих факторов для жизни и здоровья пострадавшего; оценка количества пострадавших.

2. Устранение угрожающих факторов для жизни и здоровья; прекращение действия повреждающих факторов на пострадавшего.

3. Придание правильного транспортного положения и организация транспортировки пострадавшего.

1

**3.5. Первым действием (первым этапом) при оказании первой помощи является:**

1. Предотвращение возможных осложнений.

2. Прекращение воздействия травмирующего фактора.

3. Правильная транспортировка пострадавшего.

2

**3.6. Вторым действием (вторым этапом) при оказании первой помощи является:**

1. Устранение состояния, угрожающего жизни и здоровью пострадавшего.

2. Правильная транспортировка пострадавшего.

3. Предотвращение возможных осложнений.

1

**3.7. Третьим действием (третьим этапом) при оказании первой помощи является:**

1. Прекращение воздействия травмирующего фактора.

2. Предотвращение возможных осложнений.

3. Правильная транспортировка пострадавшего.

3

**3.8. Если пострадавший находится без сознания, в какое положение до прибытия скорой помощи он должен быть переведен?**

1. В положении на спине.

2. В устойчивое боковое положение.

3. В положении полусидя.

2

**3.9. Если пострадавший находится в сознании и задыхается, или у него имеется ранение грудной клетки, в какое положение до прибытия скорой помощи он должен быть переведен?**

1. В положении на спине.

2. В устойчивое боковое положение.

3. В положении полусидя.

3

**3.10. Что надо делать в случае, если у пострадавшего развился приступ эпилепсии (судорожный приступ)?**

1. Удерживать пострадавшего за руки и ноги, для предотвращения укуса языка и его западения ввести в рот ложку, по окончании приступа перевести в устойчивое боковое положение.

2. Придерживать пострадавшего за голову, не давая ее разбить, по окончании приступа очистить рот, перевести в устойчивое боковое положение.

3. Придерживать пострадавшего за голову, для предотвращения укуса языка и его западения ввести в рот ложку, по окончании приступа перевести в устойчивое боковое положение.

3

**3.11. Правильная транспортировка пострадавшего, находящегося без сознания (за исключением случаев, когда в связи с подозрением на травму позвоночника менять положение тела не рекомендуется) производится:**

1. В положении на спине.

2. В положении на боку.

3. В положении с приподнятыми нижними конечностями.

2

**3.12. Способы временной остановки кровотечения:**

1. Частичное сгибание конечности, наложение пластыря, наложение давящей повязки.

2. Пальцевое прижатие, максимальное сгибание конечности, наложение жгута (закрутки), наложение давящей повязки.

3. Придание возвышенного положения конечности, наложение асептической повязки.

2

**3.13. Какова правильная последовательность действий при остановке артериального кровотечения?**

1. Накладывается жгут (скрутка, ремень), накладывается чистая повязка, указывается время наложения жгута.

2. Проводится пальцевая остановка кровотечения, накладывается жгут (скрутка, ремень), накладывается чистая повязка, указывается время наложения жгута.

3. Проводится пальцевая остановка кровотечения, накладывается чистая повязка, накладывается жгут (скрутка, ремень), указывается время наложения жгута.

2

**3.14. Техника наложения кровоостанавливающего жгута предусматривает:**

1. Наложение жгута на одежду ниже места кровотечения (с указанием времени наложения в записке).

2. Наложение жгута на одежду выше места кровотечения (с указанием времени наложения в записке).

3. Наложение жгута под одежду выше места кровотечения.

2

**3.15. Время наложения кровоостанавливающего жгута:**

1. Летом – не более чем на 1 час, зимой – не более чем на 30 минут.

2. Летом – не более чем на 30 минут, зимой – не более чем на 1 час.

3. Не более чем на 30 минут, независимо от окружающей температуры.

1

**3.16. При вынужденном длительном наложении кровоостанавливающий жгут необходимо:**

1. Периодически ослаблять, применяя на это время пальцевое прижатие, затем переносить выше прежнего места наложения.

2. Периодически ослаблять, и затем переносить ниже прежнего места наложения.

3. Периодически ослаблять, применяя на это время пальцевое прижатие, затем накладывать на прежнее место.

1

**3.17. Действия по помощи пострадавшему при попадании инородного тела в дыхательные пути:**

1. Положить пострадавшего на бок и вызвать интенсивную рвоту

2. Нанести пострадавшему, стоящему прямо, несколько интенсивных ударов ладонью между лопаток

3. Нагнуть туловище пострадавшего вперед, нанести несколько интенсивных ударов ладонью между лопаток, при отсутствии эффекта – провести прием «Хемлика»

3

**3.18. Что надо сделать при возникновении не проходящих в покое острых болей за грудиной (в области сердца)?**

1. Немедленно вызвать «Скорую помощь», обеспечить пострадавшему полный покой в полусидячем положении, обеспечить приток воздуха.

2. Положить пострадавшего на спину, укутать одеялом, вызвать «Скорую помощь».

3. Посадить пострадавшего, обеспечить приток свежего воздуха, положить на грудь холод, вызвать «Скорую помощь».

1

**3.19. Что в первую очередь может помочь при возникновении не проходящих в покое острых болей за грудиной (в области сердца)?**

1. Измерение давления и частоты пульса.

2. Обеспечение физической нагрузки.

3. Прием нитроглицерина под язык (только если пострадавший знает о своей болезни и имеет его при себе).

3

**3.20. В каком порядке проводятся мероприятия первой помощи при ранении?**

1. Остановка кровотечения, обеззараживание раны, наложение повязки.

2. Обеззараживание раны, наложение повязки, остановка кровотечения.
3. Остановка кровотечения, наложение повязки.

1

**3.21. Какие действия проводятся при проникающем ранении грудной клетки (с выходом воздуха в плевральную полость)?**

1. Придание возвышенного положения, первоначальное закрытие раны ладонью, затем закрытие раны повязкой, не пропускающей воздух - с использованием индивидуального перевязочного пакета, иного полиэтиленового пакета и т.п.

2. Придание возвышенного положения, первоначальное закрытие раны ладонью, закрытие раны повязкой, обеспечивающей фиксацию грудной клетки пострадавшего.

3. Придание пострадавшему положения «на спине» первоначальное закрытие раны ладонью, затем закрытие раны повязкой, не пропускающей воздух - с использованием индивидуального перевязочного пакета, иного полиэтиленового пакета и т.п.

1

**3.22. Какие правила оказания первой помощи соблюдаются при проникающем ранении в брюшную полость?**

1. Не давать пострадавшему пить жидкость, извлечь инородное тело, накрыть рану стерильной салфеткой.

2. Приподнять голову, дать сладкое теплое питье, накрыть стерильной салфеткой и положить холод на рану.

3. Не давать пострадавшему пить жидкость, не извлекать инородное тело, прикрыть рану стерильным перевязочным материалом.

3

**3.23. Что надо делать при нахождении ножа или другого ранящего предмета в ране?**

1. Вытащить нож и быстро, без обработки раны антисептиком, наложить повязку.

2. Применить пальцевое прижатие, наложить жгут выше места ранения, вытащить ранящий предмет, наложить повязку.

3. Оставить ранящий предмет в ране, зафиксировать предмет в ране, наложив вокруг него повязку.

3

**3.24. При попадании слезоточивых и раздражающих веществ на кожу следует:**

1. Протереть последовательно тремя тампонами - с 40% раствором этилового спирта, с 3% раствором бикарбоната натрия (сода), с мыльным раствором.

2. Промыть кожу холодной водой.

3. Промокнуть сухой ветошью.

1

**3.25. При попадании слезоточивых и раздражающих веществ в глаза необходимо:**

1. Протереть глаза масляным тампоном.

2. Протереть глаза сухой ветошью.

3. Промыть глаза обильной струей теплой воды, затем 2% раствором бикарбоната натрия (сода).

3

**3.26. Что необходимо сделать при ожоговой ране?**

1. Очистить рану и промыть ее холодной водой.

2. Наложить чистую увлажненную повязку.

3. Смазать рану маслом, наложить повязку.

2

*Примечание: Наиболее эффективным является применение стерильной охлаждающей салфетки, специально разработанной для использования при ожогах (серия «Аполло»).*

**3.27. При повреждении костей предплечья или голени шину накладывают:**

1. С захватом только верхнего (по отношению к месту перелома) сустава.

2. С захватом двух суставов (выше и ниже места перелома).

3. С захватом трех суставов.

2

**3.28. При повреждении костей плеча или бедра шину накладывают:**

1. С захватом только верхнего (по отношению к месту перелома) сустава.

2. С захватом только двух суставов (выше и ниже места перелома).

3. С захватом трех суставов (двух ниже и одного выше места перелома).

3

**3.29. Порядок оказания первой помощи при открытых переломах.**

1. Обезболить (по возможности), наложить повязку, наложить шину.

2. Наложить шину, наложить повязку на рану.

3. Наложить шину и обезболить (по возможности).

1

**3.30. При каких действиях достигается наибольшая эффективность оказания помощи при выведении пострадавшего из обморока?**

1. При укутывании пострадавшего в одеяло, приведения его в боковое устойчивое положение.

2. При поднятии ног пострадавшего выше уровня тела, при скручивающем нажатии на середину грудины, при наличии нашатырного спирта - при поднесении к носу и смазывании висков ваткой, смоченной нашатырным спиртом.

3. При нажатии на точку в центре носогубного треугольника.

2

**3.31. Как проверяется пульс при бессознательном состоянии пострадавшего и при травмах?**

1. Пульс проверяется на запястье.

2. Пульс проверяется на сонной артерии.

3. Приложив ухо к груди прослушивается сердцебиение.

2

**3.32. Что надо сделать для определения наличия дыхания при бессознательном состоянии пострадавшего?**

1. Поднести зеркальце или птичье перо к носу пострадавшего.  
2. Поднести к носу пострадавшего внутреннюю сторону своего запястья или щеку.

3. Приложить ухо к груди пострадавшего и прослушать дыхание.

2

**3.33. В каком объеме проводятся мероприятия при прекращении сердечной деятельности и дыхания у пострадавшего?**

1. Освобождение дыхательных путей, проведение ИВЛ (искусственной вентиляции легких) и НМС (непрямого массажа сердца).

2. Проведение НМС (непрямого массажа сердца).

3. Освобождение дыхательных путей, проведение ИВЛ (искусственной вентиляции легких).

1

**3.34. Положение пострадавшего при проведении сердечно-легочной реанимации:**

1. На спине, на ровной жесткой поверхности (колени реанимирующего на уровне спины пострадавшего).

2. В том положении, в котором был обнаружен пострадавший (колени реанимирующего выше уровня спины пострадавшего).

3. На спине на кровати (колени реанимирующего ниже уровня спины пострадавшего).

1

**3.35. При проведении ИВЛ (искусственной вентиляции легких) методом «рот в рот» необходимо:**

1. Свободной рукой плотно зажимать нос пострадавшего.

2. Зажимать нос пострадавшего только в случае, если носовые ходы свободны.

3. Нос пострадавшему не зажимать.

1

**3.36. При проведении ИВЛ (искусственной вентиляции легких) методом «рот в нос» необходимо:**

1. Свободной рукой открывать рот пострадавшего для обеспечения выдоха.

2. Свободной рукой плотно удерживать нижнюю челюсть пострадавшего, чтобы его рот был закрыт.

3. Не проводить никаких манипуляций с нижней челюстью пострадавшего.

2

**3.37. Особенности проведения ИВЛ (искусственной вентиляции легких) детям:**

1. Частота вдуваний воздуха и объем вдуваемого воздуха, по сравнению со взрослыми пострадавшими, не меняется.

2. Увеличивается частота вдуваний воздуха с обязательным уменьшением объема вдуваемого воздуха.

3. Уменьшается частота вдуваний воздуха с обязательным уменьшением объема вдуваемого воздуха.

2

**3.38. Частота вдуваний воздуха в минуту при проведении ИВЛ (искусственной вентиляции легких) составляет:**

1. 6-8 вдуваний в минуту для взрослых, 8-10 для детей.

2. 8-10 вдуваний в минуту для взрослых, 12-20 для детей.

3. 20-24 вдуваний в минуту для взрослых, 30-36 для детей.

2

**3.39. Ритм сердечно-легочной реанимации, выполняемой при оказании первой помощи:**

1. 5 надавливаний на грудную клетку – 1 вдувание воздуха.

2. 15 надавливаний на грудную клетку – 2 вдувания воздуха.

3. 30 надавливаний на грудную клетку – 2 вдувания воздуха.

3

**3.40. Промывание желудка при отравлении в порядке первой помощи (немедицинским персоналом и без желудочного зонда) запрещено:**

1. При отравлениях у лиц, не имеющих при себе документов, удостоверяющих личность.

2. При отравлениях кислотами, щелочами, нефтепродуктами, при судорогах, в случае потери сознания пострадавшим.

3. При отравлениях у несовершеннолетних детей.

2

*Примечание: Вопросы по первой помощи были уточнены и дополнены с участием специалистов Научно-практического центра экстренной медицинской помощи города Москвы (НПЦ ЭМП)*

#### Раздел 4. Вопросы по использованию специальных средств (общие для 4, 5 и 6 разрядов)

**4.1. К основному назначению специального средства «паручники», используемого в частной охранной деятельности, можно отнести:**

1. Оказание психологического воздействия на правонарушителя.

2. Причинение физического ущерба правонарушителю.

3. Ограничение физической возможности правонарушителя по оказанию сопротивления.

3

**4.2. К основному назначению специального средства «шлем защитный», используемого в частной охранной деятельности, можно отнести:**



1. Обеспечение индивидуальной защиты головы человека от средств поражения (пуль, осколков, холодного оружия) и контузий вследствие ударов.

2. Обеспечение индивидуальной защиты головы, шеи и плеч человека от средств поражения (пуль, осколков, холодного оружия) и контузий вследствие ударов.

3. Обеспечение индивидуальной защиты головы человека от средств поражения (пуль, осколков, холодного оружия) и нанесения оборонительных ударов правонарушителем.

I

**4.3. К основному назначению специального средства «жилет защитный», используемого в частной охранной деятельности, можно отнести:**

1. Обеспечение индивидуальной защиты туловища, конечностей, стоп ног и кистей рук человека от средств поражения (пуль, осколков, холодного оружия).

2. Обеспечение индивидуальной защиты туловища человека от средств поражения (пуль, осколков, холодного оружия).

3. Прекращение буйства и бесчинства задержанных лиц.

2

**4.4. К основному назначению специального средства «палка резиновая», используемого в частной охранной деятельности, можно отнести:**

1. Активную защиту при нападении (сопротивлении) правонарушителя.

2. Предупреждение правонарушителя перед применением огнестрельного оружия, входящего в перечень видов вооружения охранников.

3. Активное нападение на лиц, не выполняющих прямое указание охранника.

I

**4.5. Какой класс защитной структуры бронеодежды (жилетов защитных) является минимально достаточным для защиты от огня из пистолетов АПС, ПМ и револьвера системы «Наган»?**

1. Основной класс защиты Бр1 (класс защиты 1 по старой классификации).

2. Основной класс защиты Бр2 (класс защиты 2 по старой классификации).

3. Основной класс защиты Бр3 (класс защиты 3 по старой классификации).

I

**4.6. Какой класс защиты бронежилета (жилета защитного) позволяет защититься от огня из автоматов АК-74, АКМ патронами, имеющими стальной термоупрочненный сердечник?**

1. Основной класс защиты Бр2 (класс защиты 2 по старой классификации).

2. Основной класс защиты Бр3 (класс защиты 3 по старой классификации).

3. Основной класс защиты Бр4 (класс защиты 4 и 5 по старой классификации).

3

**4.7. Защита от какого оружия не обеспечивается используемыми в частной охранной деятельности жилетами защитными 1-5 классов защиты (Бр1, Бр2, С1, Бр3, Бр4 по новой классификации)?**

1. АКМ с боеприпасом, имеющим стальной термоупрочненный сердечник.

2. СВД с боеприпасом, имеющим легкоплавкий сердечник.

3. СВД с боеприпасом, имеющим стальной термоупрочненный сердечник.

3

**4.8. Как меняется время непрерывного ношения бронежилета (жилета защитного) при повышении температуры и влажности воздуха:**

1. Уменьшается.

2. Остается неизменным.

3. Увеличивается.

I

**4.9. Как меняется время непрерывного ношения бронежилета (жилета защитного) при понижении температуры воздуха:**

1. Уменьшается.

2. Остается неизменным.

3. Увеличивается.

3

**4.10. Какие типы бронежилетов (жилетов защитных) не выпускаются отечественными производителями?**

1. Бронежилеты скрытого ношения.

2. Бронежилеты со специальной подсветкой.

3. Бронежилеты с положительной плавучестью.

2

**4.11. Защита от какого оружия не обеспечивается бронешлемами (шлемами защитными) 1-3 классов защиты?**

1. ТТ, ПММ, ПСМ.

2. СВД.

3. АПС.

2

*Примечание: В действующей редакции ГОСТ Р 50744-95 (с измененными классами защитной структуры) не распространяется на средства защиты головы.*

**4.12. Каким дополнительным элементом не комплектуются бронешлемы (шлемы защитные)?**

1. Шейно-плечевой накладкой.

2. Бармицей для защиты шеи.

3. Встроенной радиогарнитурой.

I

**4.13. Каким способом проверяется фиксация замков наручников, не угрожающая нормальному кровообращению у правонарушителя?**

1. Визуальным осмотром конечностей правонарушителя на предмет посинения.

2. Периодическим открытием и закрытием замка наручников.

3. Проверкой возможности браслетов наручников без затруднений проворачиваться на конечностях правонарушителя (и в то же время надежно фиксировать их).

3

4.14. Какая модель наручников, используемых в частной охранной деятельности, обладает жесткой системой крепления браслетов между собой?

1. БР-С.
2. БОС.
3. БКС-1.

2

4.15. Какая модель наручников, используемых в частной охранной деятельности, имеет вариант изготовления, предназначенный для стационарного крепления к стенам зданий?

1. БР-С.
2. БОС.
3. БКС-1.

3

4.16. Каков минимальный предел температуры окружающего воздуха, при котором обеспечивается надлежащее техническое состояние (исправность) наручников, используемых в частной охранной деятельности?

1. -20°C
2. -30°C
3. -40°C

2

4.17. Каков максимальный предел температуры окружающего воздуха, при котором обеспечивается надлежащее техническое состояние (исправность) наручников, используемых в частной охранной деятельности?

1. +35°C.
2. +40°C.
3. +45°C.

2

4.18. Чистка и смазка наручников, используемых в частной охранной деятельности, производится:

1. Согласно инструкции предприятия-изготовителя.
2. В порядке, установленном соответствующим Постановлением Правительства РФ.

3. Произвольно, по решению охранника.

1

4.19. Палка резиновая ПУС-3, разрешенная для использования в частной охранной деятельности, выпускается в следующих вариантах:

1. Раскладная и телескопическая.
2. Прямая и с боковой ручкой.

3. Произвольная и штатная.

1

4.20. Палки резиновые ПУС-2 и ПР-Т, разрешенные для использования в частной охранной деятельности, имеют в своей конструкции:

1. Выступающий кольцевой элемент (мини-гарду) рукоятки.
2. Боковую ручку.
3. Металлический наконечник.

2

4.21. Палка резиновая ПР-73М, разрешенная для использования в частной охранной деятельности, имеют в своей конструкции:

1. Выступающий кольцевой элемент (мини-гарду) рукоятки.
2. Боковую ручку.
3. Металлический наконечник.

1

4.22. Какой из перечисленных способов надевания одной пары наручников может быть применен и при этом является наиболее эффективным для затруднения сопротивления и предотвращения побега двух задержанных:

1. На правую руку одного задержанного и правую руку другого.
2. На правую руку одного задержанного и левую руку другого.
3. На руку одного задержанного и на ногу другого.

1

4.23. Каков минимальный предел температуры окружающего воздуха, установленный в качестве допустимого при эксплуатации палок резиновых ПУС-1, ПУС-2, ПУС-3 (изготовленных из высокомолекулярного полиэтилена), используемых в частной охранной деятельности?

1. -60°C.
2. -45°C.
3. -30°C.

1

4.24. Каков минимальный предел температуры окружающего воздуха, установленный в качестве допустимого при эксплуатации палок резиновых ПР-73М, ПР-К, ПР-Т (изготовленных из резиновой смеси), используемых в частной охранной деятельности?

1. -60°C.
2. -45°C.
3. -30°C.

3

4.25. Каков максимальный предел температуры окружающего воздуха, установленный в качестве допустимого при эксплуатации палок резиновых ПУС-1, ПУС-2, ПУС-3 (изготовленных из высокомолекулярного полиэтилена), используемых в частной охранной деятельности?

1. +50°C.
2. +40°C.

3. +30°C.

1

4.26. Каков максимальный предел температуры окружающего воздуха, установленный в качестве допустимого при эксплуатации палок резиновых ПР-73М, ПР-К, ПР-Т (изготовленных из резиновой смеси), используемых в частной охранной деятельности?

1. +50°C.
2. +40°C.
3. +30°C.

2

4.27. Бронеодежда (жилеты защитные) и бронешлемы (шлемы защитные), за исключением изготовленных специально для особых условий эксплуатации, могут терять свои свойства:

1. При воздействии ультрафиолетового излучения.
2. При намокании.
3. При температуре +30°C.

2

4.28. Какие вещества (материалы) запрещается хранить совместно с бронеодеждой (жилетами защитными) и бронешлемами (шлемами защитными)?

1. Гидросорбенты (влагопоглотители).
2. Резиновые изделия (резину).
3. Масла и кислоты.

3

4.29. Каково назначение фиксатора, имеющегося в конструкции браслетов наручников, используемых в частной охранной деятельности?

1. Фиксация ключа от наручников к одному из браслетов (во избежание его утери).
2. Блокировка механизма зацепления подвижной запирающей дужки браслета наручников.
3. Блокировка доступа к замочной скважине браслета наручников.

2

4.30. Какой способ применяется для включения фиксатора, имеющегося в конструкции браслетов наручников, используемых в частной охранной деятельности?

1. Нажатие (утопление) штифта фиксатора, расположенного на боковой стороне браслета с помощью ключа от наручников.
2. Пальцевое нажатие (утопление) выступа фиксатора, выполненного в виде шляпки одной из заклепок браслета наручников (а именно - расположенной в непосредственной близости от замочной скважины).
3. Поворот ключа от наручников в замочной скважине в необходимую для включения фиксатора сторону.

1

4.31. Что необходимо сделать для выключения (разблокировки) фиксатора, имеющегося в конструкции браслетов наручников, используемых в частной охранной деятельности?

1. Вставить ключ от наручников в отверстие на боковой стороне браслета и повернуть его в необходимую для разблокировки сторону.
2. Вставить ключ от наручников в замочную скважину и повернуть его в необходимую для разблокировки сторону.
3. Резко потянуть запирающую дужку браслета наручников в сторону отпирания.

2

4.32. Хранение каких видов специальных средств, используемых в частной охранной деятельности, допускается ближе 1 метра от отопительных приборов?

1. Наручников.
2. Палок резиновых.
3. Жилетов и шлемов защитных.

1

4.33. К дополнительным (съёмным) элементам бронезащиты, которыми могут комплектоваться все типы жилетов защитных (за исключением некоторых моделей скрытого ношения) относятся:

1. Сменные жесткие позвоночные накладки, маски защитные, перчатки защитные, локтевые (кольцевые) защитные накладки.
2. Шейно-плечевые накладки, паховые накладки, сменные жесткие защитные элементы (бронепластины).
3. Спектрдиостанции бронированные, планшеты защитные (бронированные), сапоги специальные защитные.

2

4.34. В какой модели наручников, из числа разрешенных в частной охранной деятельности, используется соединительная цепочка?

1. БР-2М.
2. БОС.
3. БКС-1.

3

4.35. Какой класс защитной структуры бронеодежды (жилетов защитных) является минимально достаточным для защиты от огня из пистолета СР-1 (9-мм пистолета Сердюкова) и пистолетов ТТ, ПММ, ПСМ?

1. Основной класс защиты Бр1 (класс защиты 1 по старой классификации).
2. Основной класс защиты Бр2 (класс защиты 2 по старой классификации).
3. Основной класс защиты Бр3 (класс защиты 3 по старой классификации).

2

4.36. Какая особенность не характерна для применения наручников БОС, имеющих жесткую систему крепления браслетов между собой?

1. Возможность мгновенной стыковки и расстыковки браслетов наручников между собой с помощью электромагнитного затвора.

2. Сравнительно малое время надевания браслетов на оказывающего сопротивление правонарушителя.

3. Снижение вероятности доступа к замкам браслетов и перевода зафиксированных рук правонарушителя из положения «сзади» в положение «спереди».

1

**4.37. Какие из перечисленных ниже наручников не используются в частной охранной деятельности?**

1. Наручники конвойные с соединительной цепочкой.
2. Наручники, предназначенные для стационарного крепления к стенам зданий.
3. Пальцевые наручники.

3

**4.38. Перед надеванием наручников на правонарушителя необходимо:**

1. Подложить на запястья в тех местах, на которые будут надеваться наручники, ткань, салфетку или платок.
2. Освободить запястья от одежды.
3. Получить на применение наручников разрешение руководителя частной охранной организации.

2

**4.39. Какой класс защитной структуры бронеодежды (жилетов защитных) является минимально достаточным для защиты от огня из охотничьего ружья 12-го калибра 18,5 мм охотничьим патроном со свинцовым сердечником?**

1. Основной класс защиты Бр1 (класс защиты 1 по старой классификации).
2. Основной класс защиты Бр2 (класс защиты 2 по старой классификации).
3. Специальный класс защиты С1 (класс защиты 2а по старой классификации).

3

**4.40. При ношении бронежилетов (жилетов защитных) скрытого ношения рекомендуется использовать одежду:**

1. Совпадающую по размеру с той, которую носит использующий бронежилет (жилет защитный) или одежду свободного покроя.
2. На 1-2 размера больше той, которую носит использующий бронежилет (жилет защитный) или одежду свободного покроя.
3. На 3-4 размера больше той, которую носит использующий бронежилет (жилет защитный) или одежду свободного покроя.

2

**Раздел 5. Вопросы по огневой подготовке  
(применяются только для 5 и 6 разрядов,  
вопросы без пометок - для обоих разрядов)**

**5.1. Как определяется термин «короткоствольное оружие» в соответствии с действующим государственным стандартом? (6 разряд)**

1. Оружие с длиной ствола (стволов) не более 150 мм и общей длиной не более 300 мм.

2. Оружие с длиной ствола (стволов) не более 200 мм и общей длиной не более 400 мм.

3. Оружие с длиной ствола (стволов) не более 300 мм и общей длиной не более 600 мм.

3

**5.2. Произойдет ли выстрел, если охранник дослал патрон в патронник пистолета, передернув затвор и сразу поставил его на предохранитель (А при этом курок сорвался с боевого взвода!)?**

1. Произойдет, как и при любом срыве курка с боевого взвода.

2. Произойдет, но с замедлением до 30 секунд.

3. Не произойдет, пока не будет произведен повторный взвод и спуск курка при снятом предохранителе.

3

**5.3. Правилами оборота гражданского и служебного оружия на территории Российской Федерации установлен следующий порядок ношения огнестрельного короткоствольного оружия:**

1. В кобуре, со снаряженным магазином или барабаном, поставленным на предохранитель (при наличии).

2. В кобуре, с патроном в патроннике, со взведенным курком.

3. В кобуре, с патроном в патроннике, поставленным на предохранитель (при наличии).

1

**5.4. Эффективной мерой по обеспечению сохранности короткоствольного служебного оружия в процессе его ношения является: (6 разряд)**

1. Ношение оружия с использованием пистолетного (револьверного) шнура.

2. Обматывание оружия изоляционной лентой.

3. Ношение патронов отдельно от оружия.

1

**5.5. Согласно рекомендациям предприятий-производителей после стрельбы из пистолетов (револьверов) газовыми патронами их чистка производится:**

1. Сухой тканью.

2. Тканью, смоченной спиртом или спиртовым раствором.

3. Тканью, смоченной ружейной смазкой.

2

**5.6. Правилами оборота гражданского и служебного оружия на территории Российской Федерации предусмотрено, что досылание патрона в патронник разрешается:**

1. Только при необходимости применения оружия либо для защиты жизни, здоровья и собственности в состоянии необходимой обороны или крайней необходимости.

2. При необходимости применения оружия, а также в любых других опасных ситуациях.

3. При необходимости применения оружия, а также при охране денежных средств и ценных грузов.

1

5.7. На основании правил оборота гражданского и служебного оружия на территории Российской Федерации охранники, осуществляющие пошение оружия при исполнении служебных обязанностей, должны иметь при себе:

1. Документы, удостоверяющие их личность, приказ на охрану поста (маршрута).

2. Выданное Федеральной службой войск национальной гвардии Российской Федерации или ее территориальным органом разрешение на хранение и ношение имеющегося у них оружия, медицинские справки форм 002-О/у и 003-О/у.

3. Документы, удостоверяющие их личность, а также выданное Федеральной службой войск национальной гвардии Российской Федерации или ее территориальным органом разрешение на хранение и ношение имеющегося у них оружия.

3

5.8. Каков неснижаемый запас патронов для служебного длинноствольного гладкоствольного оружия, установленный нормами обеспечения для частных охранных организаций? (6 разряд)

1. 15 патронов.

2. 20 патронов.

3. 10 патронов.

3

5.9. Каков неснижаемый запас патронов для пистолетов и револьверов служебных с нарезным стволом, установленный нормами обеспечения для частных охранных организаций? (6 разряд)

1. 16 патронов.

2. 20 патронов.

3. 24 патрона.

2

5.10. Каков неснижаемый запас патронов для огнестрельного оружия ограниченного поражения, газовых пистолетов и револьверов, установленный нормами обеспечения для частных охранных организаций?

1. Не регламентируется.

2. По два магазина (комплекта).

3. 10 патронов.

1

5.11. При осуществлении частной охранной деятельности может использоваться следующее оружие:

1. Только служебное оружие (сертифицированные в качестве служебного оружия огнестрельное гладкоствольное и нарезное короткоствольное оружие отечественного производства, огнестрельное гладкоствольное длинноствольное

оружие отечественного производства и огнестрельное оружие ограниченного поражения отечественного производства).

2. Служебное оружие (сертифицированные в качестве служебного оружия огнестрельное гладкоствольное и нарезное короткоствольное оружие отечественного производства, огнестрельное гладкоствольное длинноствольное оружие отечественного производства и огнестрельное оружие ограниченного поражения отечественного производства), а также любое гражданское оружие.

3. Служебное оружие (сертифицированные в качестве служебного оружия огнестрельное гладкоствольное и нарезное короткоствольное оружие отечественного производства, огнестрельное гладкоствольное длинноствольное оружие отечественного производства и огнестрельное оружие ограниченного поражения отечественного производства), а также гражданское оружие, включенное в перечень видов вооружения охранников.

3

5.12. Может ли сертифицированное в установленном порядке в качестве гражданского оружия огнестрельное оружие ограниченного поражения отечественного производства использоваться в частной охранной деятельности?

1. Не может, так как подлежит использованию только гражданами.

2. Может, так как включено в перечень видов вооружения охранников.

3. Может, при условии наличия соответствующего договора между гражданином (охранником) и частной охранной организацией.

2

5.13. Могут ли сертифицированное в установленном порядке в качестве гражданского оружия электрошоковые устройства и искровые разрядники отечественного производства использоваться в частной охранной деятельности?

1. Могут, так как включены в перечень видов вооружения охранников.

2. Не могут, так как подлежат использованию только гражданами.

3. Могут, при условии наличия соответствующего договора между гражданином (охранником) и частной охранной организацией.

1

5.14. В каком качестве газовые пистолеты и револьверы отечественного производства могут выдаваться охранникам в частной охранной организации?

1. В качестве служебного оружия, включенного в перечень видов вооружения охранников.

2. В качестве гражданского оружия, включенного в перечень видов вооружения охранников.

3. В качестве специального средства, включенного в перечень специальных средств, используемых в частной охранной деятельности.

2

5.15. Какая особенность рикошетирования пули может использоваться и должна учитываться участником огневого контакта в его интересах?

1. Потеря пулей опасности после рикошета.
2. Возможность избежать поражения противником из-за самой способности пули рикошетировать от препятствий.
3. Возможность поражения с помощью рикошета цели, находящейся за укрытием.

2

#### 5.16. Каков порядок действий стрелка при проведении стрельб в тирах и на стрельбищах?

1. Стрелок самостоятельно выходит на линию огня, по команде "заряжай" заряжает оружие и по команде "огонь" ведет огонь.
2. Стрелок по команде "на линию огня" выходит на огневой рубеж, заряжает, стреляет.
3. Стрелок выходит, заряжает, стреляет, производит иные действия только по мере получения отдельных команд.

3

#### 5.17. Какова предельная дальность полета пуль из служебных (гладкоствольных длинноствольных) ружей 12 калибра? (6 разряд)

1. 1000 - 1500 метров.
2. 300 - 500 метров.
3. 100 - 300 метров.

1

#### 5.18. В случае задержки при стрельбе из пистолета в тире необходимо:

1. Осторожно вынуть магазин из основания рукоятки, устранить причину задержки, продолжить выполнение упражнения.
2. Поставить оружие на предохранитель, вынуть магазин из основания рукоятки, сдать оружие руководителю стрельб (инструктору).
3. Не производить никаких действий с оружием и удерживая его в направлении мишени, доложить руководителю стрельб (инструктору) о задержке и действовать по его команде.

3

#### 5.19. Как следует производить перезарядку служебного (гладкоствольного длинноствольного) ружья с помповым механизмом? (6 разряд)

1. Быстрым движением цевья назад, и не задерживая в заднем положении, быстрым вперед.
2. Медленно назад и быстро вперед.
3. Быстро назад и медленно вперед.

1

#### 5.20. К основным частям огнестрельного оружия относятся:

1. Ствол, затвор, барабан, рамка, ствольная коробка.
2. Ствол, затворная рама, крышка ствольной коробки, приклад, рукоятка.
3. Ствол, магазин, барабан, рамка, ствольная коробка, патрон.

1

#### 5.21. Безопасное использование оружия предполагает в период непосредственного применения:

1. Держать указательный палец вдоль спусковой скобы, переставляя его на спусковой крючок только перед выстрелом.
2. Держать указательный палец всегда на спусковом крючке.
3. Удерживая пистолет двумя руками, всегда держать указательные пальцы (один на другом) на спусковом крючке.

1

#### 5.22. Безопасное использование оружия предполагает в период непосредственного применения:

1. Не отвлекаться на расчет траектории выстрела (в части исключения вреда посторонним лицам и/или вреда их имуществу).
2. Обязательно рассчитывать траекторию выстрела для исключения вреда посторонним лицам, а по возможности и их имуществу.
3. Обязательно рассчитывать траекторию выстрела для исключения вреда посторонним лицам.

2

#### 5.23. Безопасное использование оружия предполагает в период непосредственного применения:

1. Ни при каких обстоятельствах не ставить оружие на предохранитель.
2. Не ставить оружие на предохранитель после досылки патрона в патронник, даже если оружие не применяется сразу после досылки патрона.
3. Ставить оружие на предохранитель после досылки патрона в патронник, если оружие не применяется сразу после досылки патрона.

3

#### 5.24. Безопасное использование оружия предполагает в период непосредственного применения:

1. Обязательный контроль направления ствола оружия при досылке патрона в патронник для исключения возможного вреда посторонним лицам.
2. Не отвлекаться на контроль направления ствола оружия при досылке патрона в патронник.
3. Контролировать направления ствола оружия при досылке патрона в патронник только в ситуациях близости несовершеннолетних или ценного имущества.

1

#### 5.25. При стрельбе в тире в противошумовых наушниках или защитных очках действуют следующие правила:

1. Следует закрепить их во избежание падения во время стрельбы.
2. Запрещается надевать, поправлять и снимать их с оружием в руках.
3. Разрешается надевать, поправлять и снимать их с оружием в руках.

2

#### 5.26. При необходимости перемещения по тире или стрельбищу (осмотр мишеней и т.п.) в соответствии с мерами по обеспечению безопасности оружие должно находиться:

1. Непосредственно в руках стрелка.

2. В кобуре стрелка или на столике стрелка - в разряженном или поставленном на предохранитель виде.

3. Какие-либо правила на этот счет отсутствуют.

2

**5.27. Безопасное использование оружия при его ношении предполагает передачу оружия лицу, уполномоченному на его проверку:**

1. С патроном в патроннике и присоединенным магазином.

2. С отсоединенным магазином и после проверки факта отсутствия патрона в патроннике.

3. В том состоянии, которого потребовал проверяющий.

2

**5.28. Для эффективного поражения цели предполагается ведение огня (в зависимости от дистанции):**

1. На дистанции, не превышающей рекомендуемую для данного оружия.

2. На любой дистанции (в том числе и превышающей рекомендуемую для данного оружия).

3. На дистанции, не превышающей максимальную дальность, полета пули из данного оружия.

1

**5.29. По своему назначению шептало пистолета служит:**

1. Для возвращения спускового крючка в крайнее переднее положение.

2. Для удержания курка на боевом и предохранительном взводе.

3. Для приведения в действие курка, рычага взвода и спусковой тяги.

2

**5.30. Согласно рекомендациям предприятий-производителей, не следует применять аэрозольные устройства, снаряженные слезоточивыми веществами:**

1. Во время дождя или в сырую погоду.

2. При встречном ветре, а также в замкнутом пространстве (подъездах, лифтах, транспортных средствах и т.п.).

3. При температуре окружающего воздуха ниже 0°C.

2

**5.31. Меры безопасности при проведении на стрелковых объектах специальных упражнений (связанных с поворотами, разворотами, кувырками, перекатами и т.п.) предполагают:**

1. Обязательное применение оружия, предназначенного для подразделений специального назначения.

2. Нахождение оружия на предохранителе вплоть до момента открытия огня, направление оружия и производство выстрелов только по мишеням, установленным перед пулеприемником (пулеприемниками).

3. Надежное удержание оружия при передвижениях, без каких-либо дополнительных требований.

2

**5.32. Как определяется термин «длинноствольное оружие» в соответствии с действующим государственным стандартом? (6-разряд)**

1. Оружие с длиной ствола (стволов) более 300 мм и общей длиной более 600 мм.

2. Оружие с длиной ствола (стволов) более 200 мм и общей длиной более 400 мм.

3. Оружие с длиной ствола (стволов) более 150 мм и общей длиной более 300 мм.

1

**5.33. Неполная разборка пистолета, для пистолетов по конструкции сходных с пистолетом ИЖ-71 (МР-71), производится в следующем порядке:**

1. Отделить затвор, отвинтить винт рукоятки, отделить рукоятку от рамки, снять возвратную пружину.

2. Выключить предохранитель, отвести спусковую скобу вниз и влево, отделить затвор от рамки, поставить спусковую скобу на место, снять со ствола возвратную пружину.

3. Извлечь магазин из основания рукоятки, выключить предохранитель, убедится в отсутствии патрона в патроннике, отвести спусковую скобу вниз и влево, отделить затвор от рамки, поставить спусковую скобу на место, снять со ствола возвратную пружину.

3

**5.34. По своему назначению выбрасыватель пистолета служит:**

1. Для отвода неизрасходованной части пороховых газов.

2. Для удержания гильзы (патрона) в чашечке затвора до встречи с отражателем.

3. Для извлечения магазина из рукоятки пистолета.

2

**5.35. По своему назначению боевая пружина пистолета служит:**

1. Для досылания патрона в патронник.

2. Для возвращения затвора в крайнее переднее положение после выстрела.

3. Для приведения в действие курка, рычага взвода и спусковой тяги.

3

**5.36. По своему назначению возвратная пружина пистолета служит:**

1. Для возвращения спускового крючка в крайнее переднее положение.

2. Для возвращения затвора в крайнее переднее положение после выстрела.

3. Для приведения в действие курка, рычага взвода и спусковой тяги.

2

**5.37. По своему назначению курок пистолета служит:**

1. Для нанесения удара по ударнику.

2. Для приведения в действие спусковой тяги с рычагом взвода.

3. Для нанесения удара по капсюлю гильзы.

1

**5.38. По своему назначению затвор пистолета служит:**

1. Для подачи патрона из магазина в патронник, фиксации ствола при выстреле, отвода неизрасходованных пороховых газов и извлечения гильзы после выстрела, для постановки курка на предохранительный взвод.

2. Для соединения всех частей пистолета.

3. Для подачи патрона из магазина в патронник, запираания канала ствола при выстреле, удержания гильзы (извлечения патрона) и постановки курка на боевой взвод.

3

**5.39. Начальной скоростью пули называется:**

1. Скорость движения пули при прохождении дульного среза ствола.

2. Скорость движения пули при вхождении в ствол из патронника (камеры барабана).

3. Скорость движения пули на расстоянии одного метра от дульного среза ствола.

1

**5.40. Линией прицеливания называется:**

1. Линия, проходящая от центра ствола в точку прицеливания.

2. Прямая линия, проходящая от глаза стрелка через середину прорези прицела (на уровне с ее краями) и вершину мушки в точку прицеливания.

3. Линия, описываемая центром тяжести пули в полете.

2

**5.41. Прямым выстрелом называется:**

1. Выстрел, при котором траектория полета пули поднимается над линией прицеливания выше цели не более, чем на одной трети своего протяжения.

2. Выстрел, при котором ствол оружия и линия плеч стрелка составляют прямой угол.

3. Выстрел, при котором траектория полета пули не поднимается над линией прицеливания выше цели на всем своем протяжении.

3

**5.42. Траекторией полета пули называется:**

1. Кривая линия, описываемая центром тяжести пули в полете.

2. Прямая линия, проходящая от глаза стрелка через середину прорези прицела (на уровне с ее краями) и вершину мушки в точку прицеливания.

3. Прямая линия от центра ствола до точки попадания.

1

**5.43. Емкость магазина пистолета служебного ПКСК составляет (6 разряд):**

1. 5 патронов.

2. 8 патронов.

3. 10 патронов.

3

**5.44. Емкость магазина служебного пистолета ОЦ-21С составляет (6 разряд):**

1. 5 патронов.

2. 8 патронов.

3. 10 патронов.

1

**5.45. Емкость магазина служебного пистолета П-96С составляет (6 разряд):**

1. 5 патронов.

2. 8 патронов.

3. 10 патронов.

3

**5.46. Чистка и смазка оружия (пистолетов, револьверов, ружей и карабинов), находящегося без употребления, производится:**

1. Ежедневно.

2. Не реже одного раза в неделю.

3. Не реже одного раза в месяц.

2

**5.47. Чистка и смазка оружия (пистолетов, револьверов, ружей и карабинов) после стрельбы производится:**

1. Однократно, по возвращении со стрельбы.

2. Немедленно по окончании стрельбы (частично), по возвращении со стрельбы (окончательно).

3. Немедленно по окончании стрельбы (частично), по возвращении со стрельбы (окончательно), в последующие 3-4 дня ежедневно.

3

**5.48. Чистка и смазка оружия (пистолетов, револьверов, ружей и карабинов), внесенного с мороза в теплое помещение:**

1. Производится после того, как оружие «отпотее» (появятся капли влаги) и влага высохнет.

2. Производится, не дожидаясь, пока оружие начнет «отпотевать» (оружие сразу протирается насухо; начинается его чистка).

3. Производится, когда оружие «отпотее» - появятся капли влаги (после этого сразу протирается насухо; начинается его чистка).

3

**5.49. Тактика действий при наличии на траектории стрельбы третьих лиц, не участвующих в нападении:**

1. Обороняющийся, сам оставаясь в неподвижности, ожидает изменения ситуации (подавая третьим лицам соответствующие команды голосом).

2. Обороняющийся перемещается в направлении (влево, вправо, вниз или вверх), обеспечивающем безопасную для третьих лиц траекторию выстрела.

3. Обороняющийся не отвлекается на действия, направленные на обеспечение безопасности третьих лиц.

2

**5.50. Смазку оружия положено производить:**

1. Одновременно с чисткой.

2. По истечении 10 минут после чистки.



3. Немедленно после чистки.

3

**5.51. При эксплуатации электрошоковых устройств (ЭШУ) необходимо:**

1. Избегать контакта рабочих электродов в области низа живота, поясницы и ягодиц объекта воздействия.

2. Избегать контакта рабочих электродов в области сердца, головы, шеи и солнечного сплетения объекта воздействия.

3. Ежедневно зачищать рабочие электроды наждачной бумагой.

2

**5.52. Действия с пистолетом при получении стрелком в тире (на стрельбище) команды «Оружие – к осмотру»:**

1. Извлечь магазин, предъявить оружие к осмотру (в положении «на затворной задержке») с приложенным сбоку (под большой палец правой руки) магазином. После осмотра оружия руководителем стрельбы (по команде «осмотрено») поставить оружие на предохранитель; магазин вставить в основание рукоятки, пистолет вложить в кобуру.

2. Извлечь магазин, предъявить оружие к осмотру (в положении «на затворной задержке») с приложенным сбоку (под большой палец правой руки) магазином. После осмотра оружия руководителем стрельбы (по команде «осмотрено») снять с затворной задержки, произвести контрольный спуск курка, поставить оружие на предохранитель; магазин вставить в основание рукоятки, пистолет вложить в кобуру.

3. Извлечь магазин, предъявить оружие к осмотру (в положении «на затворной задержке») с приложенным сбоку (под большой палец правой руки) магазином. После осмотра оружия руководителем стрельбы (по команде «осмотрено») снять с затворной задержки, произвести контрольный спуск курка, поставить оружие на предохранитель.

2

**5.53. Самостоятельное снаряжение патронов к огнестрельному оружию, используемому в частной охранной деятельности:**

1. Не предусмотрено действующим законодательством.

2. Предусмотрено действующим законодательством в случае, если названное оружие относится к огнестрельному гладкоствольному длинноствольному оружию отечественного производства.

3. Предусмотрено действующим законодательством для всех его видов и типов.

1

**5.54. Действия по временному прекращению стрельбы в тире, на стрельбище и при исполнении служебных обязанностей охранника:**

1. Прекратить нажим на хвост спускового крючка; извлечь магазин, произвести контрольный спуск курка (в условиях безопасности по направлению возможного выстрела), включить предохранитель (если таковой имеется).

2. Прекратить нажим на хвост спускового крючка; включить предохранитель (если таковой имеется); при необходимости – перезарядить оружие.

3. Прекратить нажим на хвост спускового крючка; извлечь магазин, произвести контрольный спуск курка (в условиях безопасности по направлению возможного выстрела).

2

**5.55. Для временного прекращения стрельбы в тире (на стрельбище) подается команда:**

1. «Оружие к осмотру».

2. «Разряжай».

3. «Стой» (при стрельбе в движении - «Прекратить огонь»).

3

**5.56. Для полного прекращения стрельбы в тире (на стрельбище) подается команда:**

1. «Оружие к осмотру».

2. «Разряжай».

3. «Стой» (при стрельбе в движении - «Прекратить огонь»).

2

**5.57. Контрольный спуск курка оружия (в тире, на стрельбище, после его применения при исполнении служебных обязанностей) производится:**

1. После осмотра оружия руководителем стрельбы (вышестоящим начальником, иным уполномоченным лицом).

2. После разряжания оружия (до процедуры его осмотра).

3. Сразу после временного прекращения стрельбы.

1

**5.58. При выполнении команды «Заряжай», согласно понятию о зарядании стрелкового оружия, установленному действующим государственным стандартом (с учетом требований безопасности на стрелковых объектах):**

1. Пистолет направляется дульной частью в сторону мишени, снаряженный магазин вставляется в основание рукоятки пистолета (если по условиям упражнения уже не был присоединен), патрон в патронник не досылается, стрелок производит доклад о готовности «Иванов к стрельбе готов».

2. Пистолет направляется дульной частью в сторону мишени, снаряженный магазин вставляется в основание рукоятки пистолета (если по условиям упражнения уже не был присоединен), пистолет снимается с предохранителя (предохранитель выключается), патрон досылается в патронник, пистолет ставится на предохранитель (предохранитель включается), стрелок производит доклад о готовности «Иванов к стрельбе готов».

3. Пистолет удерживается дульной частью в произвольном направлении, снаряженный магазин вставляется в основание рукоятки пистолета (если по условиям упражнения уже не был присоединен), пистолет снимается с предохранителя (предохранитель выключается), патрон досылается в патронник, пистолет ставится на предохранитель (предохранитель включается), стрелок производит доклад о готовности «Иванов к стрельбе готов».

2

**5.59. Действия стрелка по полному прекращению стрельбы в тире (на стрельбище):**

1. Прекратить нажим на хвост спускового крючка, включить предохранитель (если таковой имеется), разрядить оружие (согласно правилам, установленным для данного оружия), далее произвести контрольный спуск курка (в условиях безопасности по направлению возможного выстрела).

2. Прекратить нажим на хвост спускового крючка; включить предохранитель (если таковой имеется).

3. Прекратить нажим на хвост спускового крючка, включить предохранитель (если таковой имеется), разрядить оружие (согласно правилам, установленным для данного оружия); далее действовать по команде «Оружие – к осмотру».

3

**5.60. Действия с оружием по завершении его применения частным охранником при исполнении служебных обязанностей (до прибытия правоохранительных органов):**

1. Прекратить нажим на хвост спускового крючка, не разряжая оружие и не ставя оружие на предохранитель, дождаться указаний вышестоящего начальника или представителей правоохранительных органов.

2. Прекратить нажим на хвост спускового крючка, разрядить оружие, включить предохранитель (если таковой имеется), убрать оружие в кобуру (для тех видов оружия, ношение которых осуществляется в кобуре).

3. Прекратить нажим на хвост спускового крючка, не разряжая оружие, включить предохранитель (если таковой имеется), убрать оружие в кобуру (для тех видов оружия, ношение которых осуществляется в кобуре).

3

**Раздел 6. Вопросы по противодействию терроризму  
(вопросы без пометок – для всех разрядов)**

**6.1. В чем состоит особенность действий охранника 6 разряда в ходе противодействия террористическим угрозам? (6 разряд)**

1. В связи с возможным наличием у охранника служебного и/или гражданского оружия, а также специальных средств, необходимо дополнительно прогнозировать эффективность, а также возможные положительные и отрицательные последствия от их применения, учитывая опасность террористической угрозы.

2. В связи с возможным наличием у охранника служебного и/или гражданского оружия, а также специальных средств, необходимо понимать, что в ситуации противодействия террористическим угрозам их применять категорически запрещается.

3. Каких-либо особенностей действий для охранника 6 разряда в ходе противодействия террористическим угрозам не усматривается.

1

**6.2. В чем состоит особенность действий охранника 5 разряда в ходе противодействия террористическим угрозам? (5 разряд)**

1. Каких-либо особенностей действий для охранника 5 разряда в ходе противодействия террористическим угрозам не усматривается.

2. В связи с возможным наличием у охранника гражданского оружия и/или специальных средств, необходимо дополнительно прогнозировать эффективность, а также возможные положительные и отрицательные последствия от их применения, учитывая опасность террористической угрозы.

3. В связи с возможным наличием у охранника гражданского оружия и/или специальных средств, необходимо понимать, что в ситуации противодействия террористическим угрозам их применять категорически запрещается.

2

**6.3. В чем состоит особенность действий охранника 4 разряда в ходе противодействия террористическим угрозам? (4 разряд)**

1. В связи с возможным наличием у охранника специальных средств, необходимо понимать, что в ситуации противодействия террористическим угрозам их применять категорически запрещается.

2. Каких-либо особенностей действий для охранника 4 разряда в ходе противодействия террористическим угрозам не усматривается.

3. В связи с возможным наличием у охранника специальных средств необходимо дополнительно прогнозировать эффективность, а также возможные положительные и отрицательные последствия от их применения с учетом опасности террористической угрозы.

3

**6.4. Каков полный перечень видов (этапов) противодействия терроризму?**

1. Предупреждение терроризма (профилактика терроризма), минимизации и ликвидации последствий террористических проявлений.

2. Противодействие террористическим актам (борьба с терроризмом), минимизации и ликвидации последствий террористических проявлений.

3. Предупреждение терроризма (профилактика терроризма), противодействие террористическим актам (борьба с терроризмом), минимизации и ликвидации последствий террористических проявлений.

3

**6.5. Что нельзя отнести к общепринятой классификации терроризма?**

1. Классификация терроризма по территориальному признаку (подразделение на международный и внутрисударственный).

2. Классификация терроризма в зависимости от вида населенного пункта по месту совершения террористического акта (подразделение на городской и поселковый).

3. Классификация терроризма в зависимости от преступной мотивации (подразделение на политический, национальный, религиозный, криминальный).

2

**6.6. В каких целях организуется взаимодействие частных охранных организаций с оперативными группами в муниципальных образованиях?**

1. В целях исключения любых внешних и внутренних (криминальных и террористических) угроз объекту.

2. В целях повышения качества работы по профилактике терроризма, минимизации и (или) ликвидации последствий проявлений терроризма.

3. В целях ежедневного совместного осмотра объекта с обязательным участием представителя оперативной группы в муниципальном образовании.

2

**6.7. Какой вариант ответа более полно отражает необходимые действия в ходе осмотра объекта или части объекта (зоны ответственности охранника) при заступлении на пост в целях обнаружения признаков наличия возможной террористической угрозы?**

1. Осмотр прилегающей территории и периметра объекта (либо их участков, непосредственно прилегающих к зоне ответственности охранника), осмотр коммуникаций и критических элементов объекта (или части объекта, входящей в зону ответственности охранника), технических полостей, предметов и оборудования в помещениях с уточнением наличия угрожающих признаков, принадлежности и назначения обнаруживаемых предметов.

2. Осмотр коммуникаций и критических элементов объекта (или части объекта, входящей в зону ответственности охранника), технических полостей, предметов и оборудования в помещениях с уточнением наличия угрожающих признаков, принадлежности и назначения обнаруживаемых предметов.

3. Осмотр предметов и оборудования в помещениях с уточнением наличия угрожающих признаков, принадлежности и назначения обнаруживаемых предметов.

1

**6.8. Какой вариант состава и периодичности производства доклада о наличии либо отсутствии признаков террористической угрозы на охраняемом объекте в наибольшей степени соответствует задаче обеспечения безопасности?**

1. Доклад о наличии либо отсутствии признаков террористической угрозы на охраняемом объекте производится только при заступлении на пост; включает в себя информацию о том, что осмотрено непосредственное место расположения охранника (центр поста), признаки наличия возможной террористической угрозы (обнаружены или не обнаружены).

2. Доклад о наличии либо отсутствии признаков террористической угрозы на охраняемом объекте производится при заступлении на пост, при сдаче поста, а также в течение смены (с установленной руководством периодичностью); включает в себя информацию о том, что осмотрена зона ответственности охранника и участки территории, непосредственно к ней прилегающие, в том числе критические элементы, технические полости, коммуникации, предметы и оборудование в помещениях, в результате чего посторонние предметы, предметы, принадлежность и назначение которых неизвестны, посторонние лица, лица с подозрительным или нестандартным поведением, а также иные признаки наличия возможной террористической угрозы (обнаружены или не обнаружены).

3. Доклад о наличии либо отсутствии признаков террористической угрозы на охраняемом объекте производится при заступлении на пост и при сдаче поста;

включает в себя информацию о том, что осмотрено непосредственное место расположения охранника (центр поста), признаки наличия возможной террористической угрозы (обнаружены или не обнаружены).

2

**6.9. Что лежит в основе идеологии терроризма, как идеологии насилия?**

1. Желание нарушать законы, принятые в обществе.
2. Желание применять насилие к отдельным людям или группам людей.
3. Желание считать себя «имеющим право» на насилие.

3

**6.10. Что лежит в основе идеологии терроризма, как идеологии отрицания общечеловеческих ценностей?**

1. Отрицание основных принципов, заложенных во Всеобщей декларации прав человека и в Уставе ООН.
2. Отрицание положительной идеологии (идеологии, основанной на любви).
3. Пренебрежение нормами уголовного и административного права.

2

**6.11. В процессе формирования идеологии терроризма последствием славолубия в крайнем его проявлении является:**

1. Готовность жить ради прославления себя, насколько это получится.
2. Готовность жить, не стараясь прославиться и тем более, не ища славы за счет причинения горя и вреда другим людям.
3. Готовность ради славы жертвовать чужой, а иногда и собственной жизнью.

3

**6.12. В процессе формирования идеологии терроризма последствием корыстолюбия в крайнем его проявлении является:**

1. Готовность ради материальной заинтересованности отказаться от любых духовных ценностей, продать и предать свою веру, страну, родных и близких.
2. Готовность добросовестно трудиться ради сохранения духовных ценностей, ради своей веры, страны, родных и близких.
3. Готовность получить Нобелевскую премию (вне зависимости от реальных заслуг).

1

**6.13. В процессе формирования идеологии терроризма последствием самолюбия в крайнем его проявлении является:**

1. Человеконенавистничество.
2. Самосовершенствование.
3. Забота об окружающих людях.

1

**6.14. Что делает невозможным подчинение отрицательной идеологии вообще и идеологии терроризма в частности?**

1. Высокий коэффициент IQ.
2. Сохранение собственного авторитета в глазах окружающих.
3. Сохранение в душе чувства благодарности.

3

**6.15. Какие эмоции являются последствиями отрицательных нравственных качеств и могут помочь распознать отрицательную идеологию в себе и других людях?**

1. Никакие, поскольку отрицательная идеология не влечет за собой эмоциональных последствий.

2. Радость, свобода, уверенность, ясность, справедливость, спокойствие, мирность, утружденность.

3. Страх, зависимость, сомнение, смущение, стыд, раздражение, возбужденность, напряженность.

3

**6.16. В чем особенность действий проверяющих в случае, когда выявленный в ходе осуществления пропускного и внутриобъектового режима предмет (из числа запрещенных к перемещению на объект) на самом деле является тест-предметом (предметом, имитирующим оружие, взрывчатые вещества или иные предметы, запрещенные к перемещению на объект и используемым в целях проверки эффективности охраны)?**

1. Проверяющие лица в целях обеспечения безопасности незамедлительно информируют сотрудника охраны, выявившего (обнаружившего) тест-предмет о проведении проверки с предъявлением служебных удостоверений.

2. Проверяющие лица не информируют о проведении проверки сотрудника охраны, выявившего (обнаружившего) тест-предмет в целях контроля развития ситуации «в естественных условиях» (ждут дальнейших действий сотрудника охраны).

3. Проверяющие лица провоцируют сотрудника охраны на активные действия (пытаются скрыться, применяют к сотруднику охраны физическую силу, угрожают оружием, прикрываются заложником из числа посетителей и т.п.).

1

**6.17. Как следует поступать после выявления нарушения в случае, когда нарушитель заявил, что он осуществлял проверку эффективности охраны с использованием тест-предметов и/или тест-объектов и предъявил служебное удостоверение сотрудника надзорных или правоохранительных органов?**

1. Исходя из того, что настоящий нарушитель может использовать поддельные документы для прикрытия преступной деятельности, не принимать на веру такое заявление, запросить в установленном порядке усиление охраны и предложить возможному нарушителю оставаться на месте происшествия до момента прибытия территориальных органов МВД или ФСБ и подтверждения ими факта осуществления проверки (при этом контролируя его поведение и действия).

2. Незамедлительно задержать возможного нарушителя с применением физической силы, специальных средств и оружия (даже если он по предложению сотрудника охраны остается на месте происшествия, спокойно ожидая прибытия представителей территориальных органов МВД или ФСБ для подтверждения факта осуществления проверки).

3. Незамедлительно принять на веру такое заявление и в дальнейшем действовать по указанию лица, предъявившего служебное удостоверение.

1

**6.18. Какие действия не входят в примерную общую последовательность действий на месте происшествия?**

1. Фиксация точного времени происшествия; вызов на место происшествия сотрудников территориального органа внутренних дел и иных экстренных служб; доклад о происшедшем событии в службу охраны, администрацию объекта; оказание первой помощи пострадавшим; организация эвакуации людей; предотвращение развитие пожаров и иных опасных последствий происшествия; организация усиления охраны; регистрация данных очевидцев происшествия.

2. Прохождение сотрудниками охраны инструктажа о порядке действий на месте происшествия.

3. Организация оцепления (ограждения) места происшествия, а также принятие иных мер к сохранению обстановки и следов на месте происшествия (фотографирование места происшествия и т.п.); регистрация данных прибывающих экстренных служб (государственные или бортовые номера а/машин и т.п.); доклад обстановки старшему следственно-оперативной группы; продолжение выполнения задач по охране объекта.

2

**6.19. Какие характеристики, выявляемые в ходе профайлинга при выяснении конкретных обстоятельств, связанных с наличием или отсутствием вины собеседника, обычно свидетельствуют о виновности опрашиваемого?**

1. Немногословен, сдерживает себя при ответах на вопросы, может отказаться от объяснений без видимых причин; выражает желание помочь при выяснении тех или иных обстоятельств, указывает на точность мелких деталей в своих объяснениях.

2. В беседе многословен, нередко дает исчерпывающую информацию со всеми подробностями, даже не имеющими прямого отношения к делу; постоянно старается перебить своими объяснениями.

3. Начинает активно защищаться до того, как его в чем-то обвинят или заподозрят либо может выражать подозрительность, недоверие, не оказывая при этом противодействия в выяснении обстоятельств по делу.

1

**6.20. Какие действия (приемы) обычно способствуют недопущению конфликта или его урегулированию?**

1. Использование приема защиты, взятие на себя роли младшего, подключение вышестоящего начальства.

2. Использование приема нападения, взятие на себя роли старшего, демонстрация преобладания своей физической силы или своего морального превосходства.

3. Использование приема переговоров, взятие на себя роли партнера, совместное нахождение компромисса, не нарушающего правил и инструкций.

3

## Раздел 7. Вопросы по технической подготовке (общие для 4, 5 и 6 разрядов)

7.1. В системах охранно-пожарной сигнализации могут применяться, среди прочих, следующие оповещатели:

1. Магнитоконтактные.
2. Световые.
3. Емкостные.

2

7.2. В системах охранно-пожарной сигнализации могут применяться, среди прочих, следующие датчики (извещатели):

1. Акустические.
2. Телевизионные.
3. Радиационные.

1

7.3. В большинстве систем охранно-пожарной сигнализации сигнал от охранных датчиков (извещателей) передается непосредственно:

1. На ПКП (приемно-контрольный прибор), формирующий сигнал тревоги.
2. На пульт дежурного территориального органа внутренних дел.
3. На ПЦН (пульт централизованного наблюдения) подразделения вневедомственной охраны.

1

7.4. Какие из приведенных ниже сокращенных (полных) наименований используются для обозначения систем спутниковой навигации?

1. GPRS (Джи-Пи-Эр-Эс), Скайп.
2. GPS (Джи-Пи-Эс), Глонасс.
3. GSM (Джи-Эс-Эм), Скайлинк.

2

7.5. Какой из приведенных ниже запретов предусмотрен общепринятыми правилами радиообмена, действующими в подразделениях охраны (дисциплиной связи)?

1. Запрет на передачу сведений о метеорологических условиях.
2. Запрет на использование кодовых обозначений (переговорных таблиц).
3. Запрет на передачу открытым текстом сообщений, раскрывающих существо охранных мероприятий.

3

7.6. Какой принцип закладывается в основу работы тамбура безопасности (шлюза), оборудуемого при входе (въезде) на охраняемый объект?

1. Одна дверь (ворота) не открывается, пока не будет закрыта другая дверь (ворота).

2. Первая и вторая дверь (ворота) открываются и закрываются одновременно.

3. Двери (ворота) открываются независимо друг от друга по усмотрению охранника.

1

7.7. Какой из режимов допускает одновременное открытие обеих дверей (ворот) тамбура безопасности (входного шлюза)?

1. Режим допуска руководителя объекта.
2. Режим экстренной эвакуации.
3. Режим утреннего «наплыва» посетителей.

2

7.8. Какие из приведенных ниже сведений, согласно общепринятым правилам радиообмена, могут передаваться открытым текстом по радиосвязи?

1. Сведения о стихийных бедствиях и несчастных случаях (без указания особо важных объектов и количества жертв).
2. Сведения о фамилиях и должностях работников охранной организации и охраняемого объекта.
3. Сведения о происшествиях на особорежимных и оборонных объектах.

1

7.9. Какое понятие определяется, как «совокупность совместно действующих технических средств, позволяющих автоматически или вручную выдавать сигналы тревоги на ПЦН (в дежурную часть) при разбойном нападении на объект в период его работы»?

1. Система охранной сигнализации.
2. Система тревожной сигнализации.
3. Система технической безопасности.

2

7.10. Какое понятие определяется, как «совокупность совместно действующих технических средств обнаружения проникновения (попытки проникновения) на охраняемый объект, сбора, обработки, передачи и представления в заданном виде информации о проникновении (попытке проникновения) и другой служебной информации»?

1. Система охранной сигнализации.
2. Система тревожной сигнализации.
3. Система технической безопасности.

1

7.11. Технические требования к воротам с электроприводом и дистанционным управлением предусматривают:

1. Установленное время их открытия и закрытия не более 20 секунд в обоих режимах.
2. Оборудование ворот устройствами аварийной остановки и открытия вручную на случай неисправности или отключения электропитания.
3. Обязательность обучения оператора по 5 классу электробезопасности.

2

**7.12. Система тревожной сигнализации на объекте организуется с использованием принципа:**

1. «С правом отключения охранником объекта».
2. «С правом отключения при падении напряжения».
3. «Без права отключения».

3

**7.13. Основное назначение системы контроля и управления доступом (СКУД):**

1. Передача извещений о срабатывании охранной сигнализации с объекта на ПЦО.

2. Обеспечение санкционированного входа и выхода, а также предотвращение несанкционированного прохода в здания, помещения и зоны ограниченного доступа.

3. Ретрансляция сигналов радиосвязи в пределах территории объекта.

2

**7.14. Основное назначение системы охранного телевидения:**

1. Обеспечение передачи визуальной информации о состоянии охраняемых зон, помещений, периметра и территории объекта в помещение охраны.

2. Оперативное информирование людей о возникшей или приближающейся внештатной ситуации (аварии, пожаре, стихийном бедствии, нападении, террористическом акте) и координация их действий.

3. Ретрансляция сигналов радиосвязи в пределах территории объекта.

1

**7.15. Основное назначение системы оповещения на охраняемом объекте:**

1. Обеспечение передачи визуальной информации о состоянии охраняемых зон, помещений, периметра и территории объекта в помещение охраны.

2. Оперативное информирование людей о возникшей или приближающейся внештатной ситуации (аварий, пожаре, стихийном бедствии, нападении, террористическом акте) и координация их действий.

3. Ретрансляция сигналов радиосвязи в пределах территории объекта.

2

**7.16. Для осмотра труднодоступных внутренних полостей различных предметов, устройств и конструкций используется:**

1. Технический эндоскоп.

2. Пробоотборник.

3. Монокуляр.

1

**7.17. Для обеспечения безопасного поиска ферромагнитных предметов (черных металлов) в условиях возможного наличия взрывных устройств с электронной схемой подрыва используются:**

1. Металлодетекторы с собственным зондирующим электромагнитным полем.

2. Магнитометрические поисковые приборы.

3. Нелинейные детекторы.

2

**7.18. Первое действие охранника при организации передачи информации по каналу радиосвязи:**

1. Нажать на тангенту (клавишу передачи) радиостанции и вызвать корреспондента, назвав его и свой позывной.

2. Убедиться, что канал не занят (радиообмен не производится).

3. Нажать клавишу тонального вызова.

2

**7.19. Какой из приведенных примеров диалога охранников по средствам радиосвязи наиболее точно соответствует правилам радиообмена (дисциплине связи):**

1. «Волга», я – Петров. Прошу на связь. / Петров, какие проблемы? / «Волга», генеральный прибывает. / Бегу открывать. До связи.

2. «Волга», я – «Ока», / «Волга» – на связи. / «Волга», сам прибывает. / Понял.

3. «Волга, Волга», я – «Ока». Прошу на связь. / «Ока», «Волга» – на связи. / «Волга», вариант 11 для 01 / «Ока», я вас понял. Конец связи.

3

**7.20. В случае наличия на объекте (посту) охраны огнетушителя с сорванной (нарушенной) пломбой охраннику следует:**

1. Доложить своему руководству (руководству объекта) о необходимости его замены, поскольку в соответствии с техническими требованиями такой огнетушитель должен быть отправлен на проверку.

2. Выбросить огнетушитель в место для бытовых отходов, как непригодный, с уведомлением об этом своего руководства (руководства объекта).

3. Постараться закрепить пломбу на прежнее место и продолжить осуществление трудовой функции.

1

**7.21. К первичным средствам пожаротушения относятся:**

1. Пожарные автомобили.

2. Переносные или передвижные огнетушители, пожарные краны и средства обеспечения их использования, пожарный инвентарь, покрывала для изоляции очага возгорания.

3. Пожарные мотопомпы.

2

**7.22. Укажите вариант, в котором наиболее полно и правильно указаны все классы защиты, на которые в соответствии с государственным стандартом подразделяется пулестойкое стекло (бронестекло):**

1. 1; 2; 2а; 3; 4; 5; 5а; 6; 6а (с защитой вплоть до СВД с боеприпасом 7,62, имеющим специальный сердечник).

2. 1; 2; 2а; 3; 4; 5; 5а; 6 (с защитой вплоть до СВД с боеприпасом, имеющим стальной термоупроченный сердечник).

3; 1; 2; 2а; 3; 4; 5; 5а (с защитой вплоть до АКМ с боеприпасом 7,62, имеющим специальный сердечник).

1

**7.23. Основные типы огнетушителей, используемые в качестве первичных средств пожаротушения:**

1. Воздушные, Воздушно-капельные, Кислотные, Газонаполненные, Радоновые
2. Водные, Воздушно-пенные, Порошковые, Углекислотные, Хладоновые
3. Высокого давления, Низкого давления, Распылительные, Специальные, Аргоновые

2

**7.24. Радионаправлением называется способ организации радиосвязи:**

1. Между двумя корреспондентами, имеющими разные радиоданные (разные рабочие частоты).
2. Между радиостанциями не менее, чем трех корреспондентов (при этом не менее чем у двух из них мощности радиосигнала совпадают).
3. Между двумя корреспондентами, имеющими, одинаковые радиоданные (одинаковые рабочие частоты).

3

**7.25. Ограждение периметра (отдельных участков территории) охраняемого объекта, в соответствии с техническими нормами подразделяется:**

1. На основное, дополнительное (располагаемое сверху и/или снизу от основного), предупредительное (располагаемое с внешней и/или с внутренней стороны от основного).
2. На электрическое, механическое и электро-механическое (комплексное).
3. На внутризонное (располагаемое в пределах одной зоны безопасности), внешезонное и межзональное.

1

**7.26. Охранные телевизионные системы в соответствии с требованиями государственных стандартов должны быть устойчивы:**

1. К механическому воздействию.
2. К несанкционированному доступу к программному обеспечению.
3. К «ослепению» каждой отдельно взятой камеры наблюдения лазерным лучом.

2

**7.27. В структуре ограждения периметра охраняемого частной охраной объекта могут применяться (использоваться):**

1. Оголенные провода с током высокого напряжения.
2. Устройства автоматического затопления, автоматические стреляющие устройства.
3. Зона отторжения (участок между основным и внутренним предупредительным ограждением), контрольно-следовая полоса.

3

**7.28. При использовании технических средств охраны, компьютерной и оргтехники охраннику в части технических требований по их эксплуатации следует руководствоваться:**

1. Требованиями инструкции на посту, а также указаниями администрации охраняемого объекта.
2. Требованиями инструкции предприятий-производителей указанных средств.
3. Личным усмотрением.

2

**7.29. Какой тип (модель) носимого металлодетектора обеспечивает скрытое распознавание наличия оружия (металлического предмета большой массы) под одеждой посетителя на расстоянии до 70 см.:**

1. Скрытоносимый селективный металлодетектор АКА 7220 (с сигналом оповещения, передаваемом на наушники, в том числе по радиоканалу).
2. Ручной металлодетектор СФИНКС ВМ-311 (с акустическим и световым сигналом оповещения).
3. Ручной металлодетектор АКА-7210 МИНИСКАН (с акустическим и световым сигналом оповещения).

1

**7.30. Какое техническое средство позволяет охраннику незаметно передать на приемно-контрольный прибор сигнализации скрытый сигнал тревоги?**

1. Акустический датчик (извещатель), включенный в периметр сигнализации.
2. Переносная тревожная кнопка, использующая радиоканал.
3. Радиоволновый датчик (извещатель), включенный в периметр сигнализации.

2

## Библиография

### Нормативные правовые акты

- Конституция Российской Федерации (принята всенародным голосованием 12.12.1993, с изм. и доп. на 5.02.2014) // Российская газета. № 237, 25.12.1993.
- Кодекс Российской Федерации об административных правонарушениях от 30.12.2001 № 195-ФЗ // СЗ РФ. 2002. № 1 (ч. 1). ст. 1.
- Уголовный кодекс Российской Федерации от 13.06.1996 № 63-ФЗ // СЗ РФ. 1996. № 25. ст. 2954.
- Гражданский кодекс Российской Федерации (Часть первая) от 30.11.1994 № 51-ФЗ // СЗ РФ. 1994. № 32. ст. 3301.
- Гражданский кодекс Российской Федерации (Часть вторая) от 26.01.1996 № 14-ФЗ // СЗ РФ. 1996. № 5. ст. 410.
- Трудовой кодекс Российской Федерации от 30.12.2001 № 197-ФЗ // Российская газета. № 256. 31.12.2001.
- Федеральный закон от 7.02.2011 № 3-ФЗ «О полиции» // Российская газета. № 5401. 8.02.2011.
- Закон РФ от 11.03.1992 № 2487-1 «О частной детективной и охранной деятельности в Российской Федерации» // Российская газета. № 100. 30.04.1992.
- Федеральный закон от 12.08.1995 № 144-ФЗ «Об оперативно-розыскной деятельности» // СЗ РФ. 1995. № 33. ст. 3349.
- Федеральный закон от 13.12.1996 № 150-ФЗ «Об оружии» // СЗ РФ. 1996. № 51. ст. 5681.
- Федеральный закон от 22.12.2008 № 272-ФЗ «О внесении изменений в отдельные законодательные акты Российской Федерации в связи с совершенствованием государственного контроля в сфере частной охранной и детективной деятельности» // Российская газета. № 26.12.2008.
- Постановление Правительства РФ от 21.07.1998 № 814 «О мерах по регулированию оборота гражданского и служебного оружия и патронов к нему на территории Российской Федерации»
- Постановление Правительства РФ от 19.05.2007 № 300 «Об утверждении перечня заболеваний, препятствующих исполнению обязанностей частного охранника» // СЗ РФ. 2007. № 22. ст. 2636.
- Приказ Росгвардии от 30.11.2019 № 396 «Об утверждении типовых программ профессионального обучения для работы в качестве частных охранников» (вместе с «Типовой программой профессионального обучения для работы в качестве частных охранников - «Программа профессиональной подготовки охранников», «Типовой программой профессионального обучения для работы в качестве частных охранников - «Программа повышения квалификации охранников»).
- Приказ Росгвардии от 25.11.2019 № 387 «Об утверждении порядка проведения территориальными органами федеральной службы войск национальной гвардии Российской Федерации периодических проверок частных охранников и работников юридических лиц с особыми уставными задачами на пригодность к действиям в

условиях, связанных с применением огнестрельного оружия и специальных средств».

Приказ Министерства здравоохранения Российской Федерации от 30.06.2016 № 441н «О порядке проведения медицинского освидетельствования на наличие медицинских противопоказаний к владению оружием и химико-токсикологических исследований наличия в организме человека наркотических средств, психотропных веществ и их метаболитов».

Приказ МВД России от 13.04.2005 № 275 «Об утверждении норм обеспечения оружием и патронами к нему для органов и организаций, указанных в статье 12 Федерального закона «Об оружии», занимающихся подготовкой, переподготовкой и повышением квалификации работников юридических лиц с особыми уставными задачами» // Бюллетень нормативных актов федеральных органов исполнительной власти. № 22. 30.05.2005.

Приказ МВД России от 12.04.1999 № 288 «О мерах по реализации Постановления Правительства Российской Федерации от 21 июля 1998 г. № 814».

Приказ Росгвардии № 372, МВД России № 506 от 09.08.2018 «Об утверждении Порядка выдачи направления на проведение контрольного отстрела из гражданского и служебного огнестрельного оружия с нарезным стволом и Порядка организации проведения контрольного отстрела из гражданского и служебного огнестрельного оружия с нарезным стволом».

Приказ Росгвардии от 28.06.2019 № 229 «Об утверждении Административного регламента Федеральной службы войск национальной гвардии Российской Федерации по предоставлению государственной услуги по лицензированию частной охранной деятельности».

Приказ Росгвардии от 28.06.2019 № 228 «Об утверждении Административного регламента Федеральной службы войск национальной гвардии Российской Федерации по предоставлению государственной услуги по выдаче удостоверения частного охранника».

Приказ Росгвардии от 30.11.2019 № 395 «Об утверждении Административного регламента Федеральной службы войск национальной гвардии Российской Федерации по осуществлению федерального государственного контроля (надзора) за соблюдением законодательства Российской Федерации в области частной охранной деятельности».

Приказ МВД России от 22.08.2011 № 960 «Об утверждении типовых требований к должностной инструкции частного охранника на объекте охраны».

Приказ Минздравсоцразвития России от 17.04.2009 г. № 199 «О внесении изменения в Единый тарифно-квалификационный справочник работ и профессий рабочих, выпуск 1»